

Katalog części zamiennych Kögel



CZĘŚCI ZAMIENNE NOWE I UŻYWANE

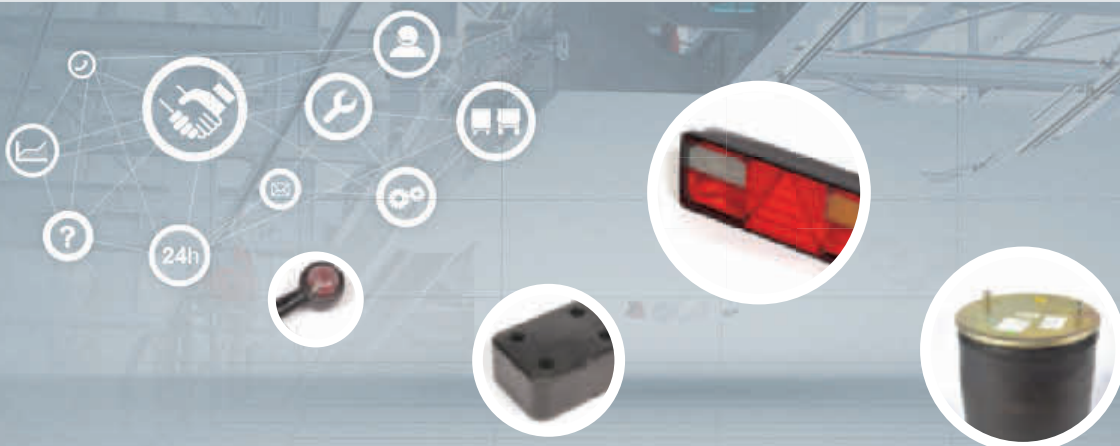
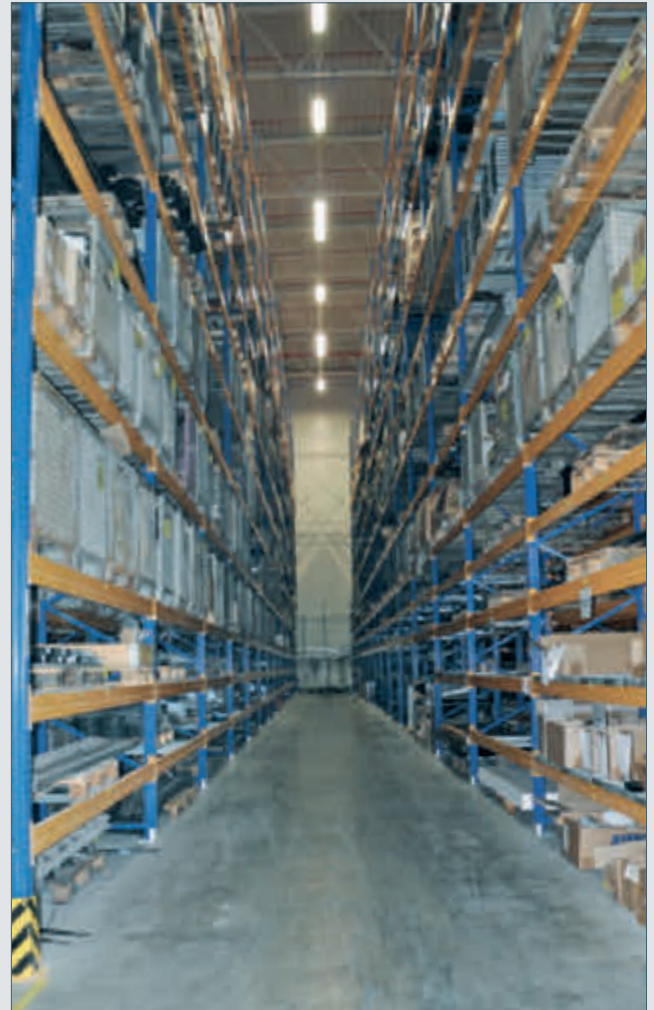
Spis treści

Niniejszy katalog zawiera tylko część naszego asortymentu.

Dlaczego serwis jest dla nas tak ważny?.....	3	Nożyce Versus.....	54
Możliwości składania zamówień.....	4	Nożyce Autocar Magnum.....	55
Światła tylne / światła obrysowe tylne skierowane do przodu ASS.....	5	Nożyce Edscha Lite.....	56
Światła tylne / światła obrysowe tylne skierowane do przodu HTS.....	9	Skrzynki narzędziowe / beczki na wodę / skrzynki na dokumenty / rury.....	57
Światła oznakowania bocznego / obrysu / pozycyjne.....	13	Ustalacze do drzwi.....	59
Lampy oświetlające tablicę rejestracyjną.....	15	Zderzaki.....	60
Lampy wewnętrzne, reflektory robocze / cofania.....	16	Kliny do podkładania.....	62
Gniazda wtykowe / samochody ciężarowe / kable do podłączania przyczep / kontrolery LED.....	17	Drążki obsługowe osłony.....	63
Wtyczki/gniazdko naprawcze.....	18	Pierścienie / oczka do mocowania pasów.....	64
Przewody adapterów ASS / zasilające.....	19	Sworznie królewskie.....	66
Wtyczki zamienne ASS.....	21	Mocowanie dyszla przyczepy / zderzaki mostkowe.....	67
Przewody adapterów HTS / zasilające EasyConn.....	22	Rolki kierujące / ryglowanie kontenerów.....	68
Wtyczki zamienne HTS EasyConn.....	26	Dyszle do przyczep.....	69
Rozdzielacze kombi HTS, wtyczki zamienne HTS.....	27	Podparcia obrotowe kulowe.....	72
Oprawy reflektorów / urządzenia zabezpieczające przed wjechaniem pod pojazd z tyłu.....	28	Tablice ostrzegawcze o nietypowo dużej szerokości.....	3
Elementy zamykania drzwi, rama.....	30	Zabezpieczenie przed najechaniem z boku.....	74
Zawiasy drzwi, rama.....	32	Uchwyty do kół zapasowych.....	75
Belki dwupoziomowe / do zabezpieczania ładunku.....	33	Paleciarki.....	80
Pasy mocujące.....	34	Palety z plandeką.....	81
Listwy zabezpieczające ładunek.....	35	Skrzynie do przechowywania.....	82
Listwy drewniane / aluminiowe.....	36	Wsporniki siodła.....	83
Profile ażurowe.....	37	Nóżki wsporcze.....	86
Palettstop.....	39	Błotniki.....	87
Profile do zaczepiania.....	40	Osie TRAX.....	90
Zastrzały rolkowe do kłonic środkowych.....	41	Czujniki ABS.....	92
Małe i duże kieszenie na listwy.....	42	Amortyzatory.....	93
System podnoszenia Liftmaster 770 Hesterberg.....	43	Poduszki zawieszenia.....	94
System podnoszenia Hydraman Versus.....	44	Klocki hamulcowe.....	96
Napinacze tylne do planki.....	46	Tarcze hamulcowe / zestawy czujników zużycia.....	100
Napinacze przednie do plandeki.....	47	Zbiorniki sprężonego powietrza.....	102
Akcesoria do plandek.....	48	Przyłącza / sprzęgła przewodów powietrza Raufoss RBK.....	103
Oznakowania konturów.....	50	Felgi stalowe.....	106
Plastry do plandek.....	51	Felgi aluminiowe.....	107
Plandeki boczne / plandeki pełne.....	52	Zawory / modulatory / główki sprzęgów.....	109
Elementy zabudowy osłon.....	53	Cylindry hamulcowe.....	112

DBK Parts - Partner marki Kögel w Polsce

DBK PARTS jest siecią sprzedaży części zamiennych, w ramach której Grupa DBK wyposaża swoich klientów w części zamienne do pojazdów ciężarowych i dostawczych wszystkich marek, a także do przyczep, naczep oraz autobusów. W ofercie DBK PARTS dostępny jest kompletny asortyment części oryginalnych i zamienników do pojazdów wiodących marek oferowanych przez Grupę DBK – DAF, IVECO, MAN, Kögel– oraz większości pozostałych znanych marek. DBK PARTS jest oficjalnym dystrybutorem części i produktów marki Kögel. Sprzedaż części odbywa się na terenie całego kraju w 19 punktach Grupy DBK oraz punktach partnerskich. Dzięki temu dystrybutorzy DBK Parts mogą realizować wszystkie zamówienia na terenie całego kraju w ciągu zaledwie 24 godzin.



DBK Parts

grupadbk.com



DBK PARTS

TO 19 PUNKTÓW HANDLOWYCH,
W KTÓRYCH ZAMÓWIENIA
REALIZOWANE SĄ W 24 GODZINY.

Białystok	ul. Jana Pawła II nr 102, 15-704 Białystok	+48 85 878 48 20
Bydgoszcz	Kruszyn, ul. Bydgoska 5, 86-014 Sienko	+48 52 333 93 55
Gdańsk	ul. Lubowidzka 33, 80-174 Gdańsk	+48 58 320 98 07
Gorzów Wielkopolski	ul. Podmiejska 15a, 66-400 Gorzów Wielkopolski	+48 95 725 66 00
Koszalin	ul. Koszalińska 60, 75-016 Kretomino	+48 94 316 65 70
Kraków	ul. Ujastek 11, 31-752 Kraków	+48 12 328 38 90
Lublin	Bystrzejowice Pierwsze 85B, 21-050 Piaski	+48 81 751 26 04
Olsztyn	ul. Lubelska 43a, 10-410 Olsztyn	+48 89 534 40 58
Olsztyn	ul. Lubelska 36, 10-408 Olsztyn	+48 89 715 54 77
Opole	ul. Wrocławska 151, 45-837 Opole	+48 77 402 65 21
Ostrołęka	ul. Ławy 97, 07-411 Rzekuń	+48 28 753 17 01
Ruda Śląska	ul. Radoszowska 1a, 41-707 Ruda Śląska	+48 32 342 77 81
Rybnik	ul. Gliwicka 179, 44-207 Rybnik	+48 32 733 80 41
Sosnowiec	ul. Logistyczna 4, 41-208 Sosnowiec	+48 32 783 29 67
Suwałki	Biała Woda 46, 16-402 Suwałki	+48 692 245 989
Szczecin	ul. Szczecińska 117, Radziszewo, 74-107 Daleszewo	+48 91 883 83 00
Toruń	ul. Poznańska 290 D, 87-100 Toruń	+48 56 658 03 03
Warszawa	ul. Zaborowska 1, Świącice, 05-860 Płochocin	+48 22 722 97 21
Wrocław	ul. Polna 31, Długotęka, 55-095 Mirków	+48 71 799 45 42

Akcesoria do lamp

Światła tylne / światła obrysowe tylne skierowane do przodu ASS



Lampa tylna lewa

Wersja z żarówką i wtyczką wraz ze światłem obrysowym tylnym skierowanym do przodu.

Artykuł nr 6606872



Lampa tylna prawa

Wersja z żarówką i wtyczką wraz ze światłem obrysowym tylnym skierowanym do przodu.

Artykuł nr 6606873



Światło obrysowe tylne skierowane do przodu, lewe

Wersja z żarówką do ID 6606872, 6606873.

Artykuł nr 6503127



Światło obrysowe tylne skierowane do przodu, prawe

Wersja z żarówką do ID 6606872, 6606873.

Artykuł nr 6503128



Lampa tylna lewa

Wersja z żarówką i wtyczką wraz ze światłem obrysowym tylnym skierowanym do przodu.

Artykuł nr 6503311



Lampa tylna prawa

Wersja z żarówką i wtyczką wraz ze światłem obrysowym tylnym skierowanym do przodu.

Artykuł nr 6503312



Klosz wymienny do lampy lewej

Do lamp tylnych ID 6606872.

Artykuł nr 6503125



Klosz wymienny do lampy prawej

Do lamp tylnych ID 6606873.

Artykuł nr 6503126



Klosz wymienny do lampy lewej/prawej

Do światel obrysowych tylnych skierowanych do przodu ID 6503127, 6503128.

Artykuł nr 6609171

Niniejszy dokument zawiera tylko część naszego asortymentu. W przypadku pytań prosimy o kontakt z działem części zamiennych. Błędy w druku, zmiany oraz pomyłki zastrzeżone. Ilustracje mogą zawierać elementy wyposażenia specjalnego / produkty podlegają ciągłym zmianom technicznym. Obowiązują Ogólne Warunki Sprzedaży i Dostawy firmy Beneparts Polska Sp. z o. o., z jakimi można zapoznać się na stronie www.grupadbk.com. Koszty dostawy są zmienne. Dane dot. wymiarów są jedynie orientacyjne.

Akcesoria do lamp



Lampa tylna lewa

Wersja LED, w kolorze białym, Klosz wymienny i wtyczka wraz ze światłem obrysowym tylnym skierowanym do przodu.

Artykuł nr 6606445



Lampa tylna prawa

Wersja LED, w kolorze białym, Klosz wymienny i wtyczka wraz ze światłem obrysowym tylnym skierowanym do przodu.

Artykuł nr 6606444



Światło obrysowe tylne skierowane do przodu, lewe

Wersja LED z kablem do ID 6606445.

Artykuł nr 6503124



Światło obrysowe tylne skierowane do przodu, prawe

Wersja LED z kablem do ID 6606444.

Artykuł nr 6503123



Lampa tylna lewa

Wersja jak ID 6606445 jednakże bez światła obrysowego tylnego skierowanego do przodu.

Artykuł nr 6503313



Lampa tylna, prawa

Wersja jak ID 6606444 jednakże bez światła obrysowego tylnego skierowanego do przodu.

Artykuł nr 6503314



Lampa tylna Europoint II

Wersja lewa wraz ze światłem obrysowym tylnym skierowanym do przodu oraz kablem i wtyczką 7-biegunową (z przodu czarna).

Artykuł nr 6352384



Lampa tylna Europoint II

Wersja prawa wraz ze światłem obrysowym tylnym skierowanym do przodu oraz kablem i wtyczką 7-biegunową (z przodu czarna).

Artykuł nr 6352383



Lampa tylna Europoint II

Wersja lewa bez światła obrysowego tylnego skierowanego do przodu oraz kablem i wtyczką 7-biegunową.

Artykuł nr 6608266



Lampa tylna Europoint II

Wersja lewa bez światła obrysowego tylnego skierowanego do przodu oraz kablem i wtyczką 7-biegunową.

Artykuł nr 6608265



Lampa tylna lewa

Wersja lewa ze światłem obrysowym tylnym skierowanym do przodu.

Artykuł nr 6603167



Lampa tylna prawa

Wersja lewa ze światłem obrysowym tylnym skierowanym do przodu.

Artykuł nr 6603166

Niniejszy dokument zawiera tylko część naszego asortymentu. W przypadku pytań prosimy o kontakt z działem części zamiennych. Błędy w druku, zmiany oraz pomyłki zastrzeżone. Ilustracje mogą zawierać elementy wyposażenia specjalnego / produkty podlegają ciągłym zmianom technicznym. Obowiązują Ogólne Warunki Sprzedaży i Dostawy firmy Beneparts Polska Sp. z o. o., z jakimi można zapoznać się na stronie www.grupadbk.com. Koszty dostawy są zmienne. Dane dot. wymiarów są jedynie orientacyjne.



Światło obrysowe tylne skierowane do przodu, lewe

Klosz barwione czerwony/biały do ID 6603167.

Artykuł nr 6000010



Światło obrysowe tylne skierowane do przodu, prawe

Klosz barwiony czerwony/biały do ID 6603166 .

Artykuł nr 6000011



Klosz wymienny do lampy, lewy/prawy

Klosz wymienny lewy/prawy, przeznaczone do ID 6603167, 6603166.

Artykuł nr 6500139



Klosz wymienny do lampy, lewe/prawe

Do świateł obrysowych tylnych skierowanych do przodu, przeznaczone do ID 6603166, 6603167, 6000010, 6000011.

Artykuł nr 6500140



Lampa 3-segmentowa, okrągła

Wersja LED, z kablem i 7-biegunową wtyczką ASS2.

Artykuł nr 6503787



Lampa zespolona do jazdy wstecz/ przeciwmgielna, okrągła

Wersja LED, z kablem i 7-biegunową wtyczką ASS2.

Artykuł nr 6503788



Tylna lampa przeciwmgielna, okrągła

Wersja LED, z kablem i 7-biegunową wtyczką ASS2.

Artykuł nr 6607515



Lampa do jazdy wstecz, okrągła

Wersja LED, z kablem i 7-biegunową wtyczką ASS2.

Artykuł nr 6611140



Przedłużacz

2 x 7-biegunowa wtyczka ASS2, 1000 mm.

Artykuł nr 6503348



Lampa 3-segmentowa, okrągła

Wersja z żarówką, z kablem i 7-biegunową wtyczką ASS2.

Artykuł nr 6607617



Tylna lampa przeciwmgielna, okrągła

Wersja z żarówką, z kablem i 7-biegunową wtyczką ASS2.

Artykuł nr 6607619



Tylna lampa przeciwmgielna, okrągła

Wersja z żarówką, z kablem i 7-biegunową wtyczką ASS2.

Artykuł nr 6607618

Niniejszy dokument zawiera tylko część naszego asortymentu. W przypadku pytań prosimy o kontakt z działem części zamiennych. Błędy w druku, zmiany oraz pomyłki zastrzeżone. Ilustracje mogą zawierać elementy wyposażenia specjalnego / produkty podlegają ciągłym zmianom technicznym. Obowiązują Ogólne Warunki Sprzedaży i Dostawy firmy Beneparts Polska Sp. z o. o., z jakimi można zapoznać się na stronie www.grupadbk.com. Koszty dostawy są zmienne. Dane dot. wymiarów są jedynie orientacyjne.



Adapter elektryczny

Reflektor do jazdy wstecz, światło hamowania, światło pozycyjne, 2 x 7 bieg., 4 x 2 bieg. ASS2, 1000 mm.

Artykuł nr 6607544



Zestaw do zamykania

7 bieg. ASS2 trzpień.

Artykuł nr 6503196



Nasadka ochraniająca do przyłącza lampy tylnej

Przeznaczona do ID 6606872, 6606873, 6606444, 6606445, 6608265, 6608266, 6352383, 6352384

Artykuł nr 6604837

Akcesoria do lamp

Światła tylne / światła obrysowe tylne skierowane do przodu HTS



Lampa tylna lewa/prawa

Lampa tylna z wtyczką bagnetową, lewa i prawa.

Artykuł nr 332788



Lampa tylna lewa/prawa

Lampa tylna z kablem i wtyczką bagnetową, lewa i prawa.

Artykuł nr 333423



Klosz wymienny do lampy lewej/prawej

Klosz wymienny lewy i prawy, przeznaczone do ID 333423, 332788.

Artykuł nr 324945



Lampa tylna lewa

Lampa tylna z kablem do rozdzielacza kombi.

Artykuł nr 69064



Lampa tylna prawa

Lampa tylna z kablem do rozdzielacza kombi.

Artykuł nr 69063



Lampa tylna lewa

Lampa tylna z kablem i wtyczką EasyConn (żółta).

Artykuł nr 6603078



Lampa tylna prawa

Lampa tylna z kablem i wtyczką EasyConn (niebieska).

Artykuł nr 6603079



Klosz wymienny do lampy lewej/prawej

Klosz wymienny lewy i prawy, przeznaczone do ID 69063, 69064, 6603078, 6603079.

Artykuł nr 69062



Lampa tylna lewa

Wersja z żarówką wraz ze światłem obrysowym tylnym skierowanym do przodu LED z wtyczką EasyConn (żółta).

Artykuł nr 6603747



Lampa tylna prawa

Wersja z żarówką wraz ze światłem obrysowym tylnym skierowanym do przodu LED z wtyczką EasyConn (niebieska).

Artykuł nr 6603746



Lampa tylna lewa

Wersja z żarówką wraz ze światłem obrysowym tylnym skierowanym do przodu LED.

Artykuł nr 6609000



Lampa tylna prawa

Wersja z żarówką wraz ze światłem obrysowym tylnym skierowanym do przodu LED.

Artykuł nr 6608999

Akcesoria do lamp



Klosz wymienny do lampy lewej

Do lamp tylnych ID 6603047.

Artykuł nr 6604422



Klosz wymienny do lampy prawej

Do lamp tylnych ID 6603747.

Artykuł nr 6604423



Lampa tylna lewa

Wersja z żarówką wraz ze światłem obrysowym tylnym skierowanym do przodu LED z wtyczką EasyConn (żółty).

Artykuł nr 6604332



Lampa tylna prawa

Wersja z żarówką wraz ze światłem obrysowym tylnym skierowanym do przodu LED z wtyczką EasyConn (niebieski).

Artykuł nr 6604331



Lampa tylna lewa

Wersja z żarówką wraz ze światłem obrysowym tylnym skierowanym do przodu LED z wtyczką EasyConn (żółty).

Artykuł nr 6604569



Lampa tylna prawa

Wersja z żarówką wraz ze światłem obrysowym tylnym skierowanym do przodu LED z wtyczką EasyConn (niebieski).

Artykuł nr 6604568



Klosz wymienny do lampy lewej

Do lamp tylnych 6604332, 6604568.

Artykuł nr 6502171



Klosz wymienny do lampy prawej

Do lamp tylnych 6604331, 6604569.

Artykuł nr 6502172



Światło obrysowe tylne skierowane do przodu lewa

Wersja LED z kablem do ID 6604568, 6604331.

Artykuł nr 6503043



Światło obrysowe tylne skierowane do przodu prawe

Wersja LED z kablem do ID 6604569, 6604332.

Artykuł nr 6503042



Lampa 3-segmentowa, okrągła

Wersja z żarówką, z kablem i wtyczką EasyConn (niebieski).

Artykuł nr 6603082



Tylna lampa przeciwmgielna, okrągła

Wersja z żarówką, z kablem i wtyczką 2- bieg. EasyConn.

Artykuł nr 6603083

Niniejszy dokument zawiera tylko część naszego asortymentu. W przypadku pytań prosimy o kontakt z działem części zamiennych. Błędy w druku, zmiany oraz pomyłki zastrzeżone. Ilustracje mogą zawierać elementy wyposażenia specjalnego / produkty podlegają ciągłym zmianom technicznym. Obowiązują Ogólne Warunki Sprzedaży i Dostawy firmy Beneparts Polska Sp. z o. o., z jakimi można zapoznać się na stronie www.grupadbk.com. Koszty dostawy są zmienne. Dane dot. wymiarów są jedynie orientacyjne.



Lampa do jazdy wstecz, okrągła

Wersja z żarówką, z kablem i wtyczką EasyConn (niebieski).

Artykuł nr 6603084



Klosz wymienny do lampy lewej/prawej

z uszczelką bagnetową, klosz barwiony czerwony/biały do świateł obrysowych tylnych skierowanych do przodu ID 6603856, 6603857.

Artykuł nr 6608155



Klosz wymienny do lampy lewej/prawej

Klosz barwiony czerwony/biały do świateł obrysowych tylnych skierowanych do przodu ID 6603856, 6603857.

Artykuł nr 6501875



Światło obrysowe tylne skierowane do przodu, lewe

Światło obrysowe tylne skierowane do przodu z kablem i EasyConn Quick-Link.

Artykuł nr 6603856



Światło obrysowe tylne skierowane do przodu, prawe

Światło obrysowe tylne skierowane do przodu z kablem i EasyConn Quick-Link.

Artykuł nr 6603857



Światło obrysowe tylne skierowane do przodu, lewe

Superpoint III LED z kablem o dł. 3000 mm, luźny koniec.

Artykuł nr 6605008



Światło obrysowe tylne skierowane do przodu, prawe

Superpoint III LED z kablem o dł. 3000 mm, luźny koniec.

Artykuł nr 6605007



Światło obrysowe tylne skierowane do przodu, lewe

Superpoint III LED z kablem o dł. 4000 mm, luźny koniec.

Artykuł nr 6607759



Światło obrysowe tylne skierowane do przodu, prawe

Superpoint III LED z kablem o dł. 4000 mm, luźny koniec.

Artykuł nr 6607760

Niniejszy dokument zawiera tylko część naszego asortymentu. W przypadku pytań prosimy o kontakt z działem części zamiennych. Błędy w druku, zmiany oraz pomyłki zastrzeżone. Ilustracje mogą zawierać elementy wyposażenia specjalnego / produkty podlegają ciągłym zmianom technicznym. Obowiązują Ogólne Warunki Sprzedaży i Dostawy firmy Beneparts Polska Sp. z o. o., z jakimi można zapoznać się na stronie www.grupadbk.com. Koszty dostawy są zmienne. Dane dot. wymiarów są jedynie orientacyjne.

Akcesoria do lamp



Światło obrysowe tylne skierowane do przodu lewa

Superpoint III LED z kablem o dł. 1250 mm, łącznik P&R.

Artykuł nr 6503089



Światło obrysowe tylne skierowane do przodu prawa

Superpoint III LED z kablem o dł. 1250 mm, łącznik P&R.

Artykuł nr 6503088



Światło obrysowe tylne skierowane do przodu lewa

Światło obrysowe tylne skierowane do przodu z kablem.

Artykuł nr 175691



Światło obrysowe tylne skierowane do przodu prawa

Światło obrysowe tylne skierowane do przodu z kablem.

Artykuł nr 175690



Światło obrysowe tylne skierowane do przodu lewa

Światło obrysowe tylne skierowane do przodu z kablem i wtyczką 2-biegunową.

Artykuł nr 333419



Światło obrysowe tylne skierowane do przodu prawa

Światło obrysowe tylne skierowane do przodu z kablem i wtyczką 2-biegunową.

Artykuł nr 333420



Światło obrysowe tylne skierowane do przodu lewa

Światło obrysowe tylne skierowane do przodu z kablem i EasyConn Quick-Link.

Artykuł nr 6603077



Światło obrysowe tylne skierowane do przodu prawa

Światło obrysowe tylne skierowane do przodu z kablem i EasyConn Quick-Link.

Artykuł nr 660307



Klosz wymienny czerwony

Klosz barwiony do świateł obrysowych tylnych skierowanych do przodu 175690, 175691, 333420, 333419, 6603076, 6603077.

Artykuł nr 306667



Klosz wymienny biały

Klosz barwiony do świateł obrysowych tylnych skierowanych do przodu 175690, 175691, 333420, 333419, 6603076, 6603077.

Artykuł nr 306669

Oprawa

Do świateł obrysowych tylnych skierowanych do przodu 175690, 175691, 333420, 333419, 6603076, 6603077 wraz z żarówką 5 W

Artykuł nr 331599



Niniejszy dokument zawiera tylko część naszego asortymentu. W przypadku pytań prosimy o kontakt z działem części zamiennych. Błędy w druku, zmiany oraz pomyłki zastrzeżone. Ilustracje mogą zawierać elementy wyposażenia specjalnego / produkty podlegają ciągłym zmianom technicznym. Obowiązują Ogólne Warunki Sprzedaży i Dostawy firmy Beneparts Polska Sp. z o. o., z jakimi można zapoznać się na stronie www.grupadbk.com. Koszty dostawy są zmienne. Dane dot. wymiarów są jedynie orientacyjne.

Światła oznakowania bocznego / obrysu / pozycyjne



Światła oznakowania bocznego

Lampa LED pomarańczowa z uchwytem kątowym.

Artykuł nr 349010



Światła oznakowania bocznego

Lampa LED pomarańczowa z klipssem.

Artykuł nr 349009



Światła obrysu / pozycyjne

Wersja LED, kolor biały z luźnym kablem.

Artykuł nr 349602



Światła oznakowania bocznego

Kolor pomarańczowy z zakrzywionym uchwytem na klips.

Artykuł nr 333492



Światła oznakowania bocznego

Kolor pomarańczowy z zakrzywionym uchwytem na klips.

Artykuł nr 332789



Światła oznakowania bocznego

Wersja z żarówką, kolor pomarańczowy do montażu w poziomie.

Artykuł nr 333493



Światła oznakowania bocznego

Flatpoint II wersja LED z kątownikiem na podwójny klips i kablem o dł. 1500 mm, łącznik P&R.

Artykuł nr 6606446



Światła oznakowania bocznego

Flatpoint II wersja LED z kątownikiem na podwójny klips i kablem o dł. 1500 mm, łącznik P&R.

Artykuł nr 6606518



Światła oznakowania bocznego

Wersja LED z kablem o dł. 1500 mm, łącznik Quick-Link.

Artykuł nr 6352518



Światła oznakowania bocznego

Wersja LED z kablem o dł. 1500 mm, łącznik Quick-Link.

Artykuł nr 6352517



Światła oznakowania bocznego

Wersja LED z kablem o dł. 1500 mm, łącznik Quick-Link.

Artykuł nr 6605196

Niniejszy dokument zawiera tylko część naszego asortymentu. W przypadku pytań prosimy o kontakt z działem części zamiennych. Błędy w druku, zmiany oraz pomyłki zastrzeżone. Ilustracje mogą zawierać elementy wyposażenia specjalnego / produkty podlegają ciągłym zmianom technicznym. Obowiązują Ogólne Warunki Sprzedaży i Dostawy firmy Beneparts Polska Sp. z o. o., z jakimi można zapoznać się na stronie www.grupadbk.com. Koszty dostawy są zmienne. Dane dot. wymiarów są jedynie orientacyjne.

Akcesoria do lamp



Światła oznakowania bocznego

Flatpoint II wersja LED z kątownikiem na podwójny klips i kablem o dł. 1500 mm, łącznik P&R.

Artykuł nr 6604838



Światła oznakowania bocznego

Unipoint I wersja LED bez kątownika.

Artykuł nr 6606516



Światło pozycyjne

Kolor biały - odblaskowe.

Artykuł nr 333075



Światło pozycyjne

Kolor biały - odblaskowe.

Artykuł nr 333077



Światło obrysowe

Kolor czerwony, nieodblaskowe.

Artykuł nr 333092



Przewód płaski

2-żyłowy, 2 x 1,5 mm², do podłączania odbiorników QuickLink.

Artykuł nr 6607726



Zacisk Aspöck

Do systemu Aspöck z łącznikiem P&R.

Artykuł nr 6607725



Zacisk Hella

Do systemu Hella z Quick-Link.

Artykuł nr 6603221



P&R + Quick-Link szczypce

Naprawa lamp z kablem instalacyjnym Aspöck P&R oraz łącznikiem Hella Quick-Link.

Artykuł nr 6608326



Światło pozycyjne

Wersja LED, kolor biały z kablem, wersja do wmontowania.

Artykuł nr 69065



Światło pozycyjne

Wersja LED, kolor czerwony, wersja do wmontowania.

Artykuł nr 6503122

Niniejszy dokument zawiera tylko część naszego asortymentu. W przypadku pytań prosimy o kontakt z działem części zamiennych. Błędy w druku, zmiany oraz pomyłki zastrzeżone. Ilustracje mogą zawierać elementy wyposażenia specjalnego / produkty podlegają ciągłym zmianom technicznym. Obowiązują Ogólne Warunki Sprzedaży i Dostawy firmy Beneparts Polska Sp. z o. o., z jakimi można zapoznać się na stronie www.grupadbk.com. Koszty dostawy są zmienne. Dane dot. wymiarów są jedynie orientacyjne.



Światło pozycyjne

Wersja LED z kablem
o dł. 500 mm, łącznik P&R.

Artykuł nr 6503203



Światło pozycyjne

Wersja LED z kablem
o dł. 1700 mm, łącznik P&R.

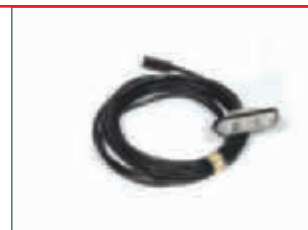
Artykuł nr 6606447



Światło pozycyjne

Wersja LED z kablem
o dł. 5008 mm, łącznik P&R.

Artykuł nr 6611161



Światło obrysowe

Wersja LED do wmontowania,
z kablem o dł. 5000 mm,
łącznik P&R.

Artykuł nr 6604038



Światło pozycyjne

Wersja okrągła z żarówką 3 W,
biała.

Artykuł nr 69057



Światło pozycyjne

Wersja LED z kablem
o dł. 1700 mm,
łącznik Quick-Link.

Artykuł nr 6602850



Światło obrysowe

Wersja LED z kablem spiralnym,
wtyczka 3-biegunowa.

Artykuł nr 6353477

Lampy oświetlające tablicę rejestracyjną



Lampa oświetlająca tablicę rejestracyjną

Wersja z żarówką.

Artykuł nr 325158



Lampa oświetlająca tablicę rejestracyjną

Wersja z żarówką do rozdzielacza
kombi ID 333421, 333422,
336639.

Artykuł nr 80903



Lampa oświetlająca tablicę rejestracyjną

Wersja LED z kablem o dł. 500
mm, łącznik Quick.

Artykuł nr 6602860



Uchwyt do tablicy rejestracyjnej

Uchwyt do tablicy rejestracyjnej
z kablem P&R, łącznikiem Aspöck
bez 3 świateł hamowania,
wymiały 663 x 150 x 60.

Artykuł nr 6605413

Niniejszy dokument zawiera tylko część naszego asortymentu. W przypadku pytań prosimy o kontakt z działem części zamiennych. Błędy w druku, zmiany oraz pomyłki zastrzeżone. Ilustracje mogą zawierać elementy wyposażenia specjalnego / produkty podlegają ciągłym zmianom technicznym. Obowiązują Ogólne Warunki Sprzedaży i Dostawy firmy Beneparts Polska Sp. z o. o., z jakimi można zapoznać się na stronie www.grupadbk.com. Koszty dostawy są zmienne. Dane dot. wymiarów są jedynie orientacyjne.

Akcesoria do lamp

Lampy wewnętrzne, reflektory robocze / cofania



Lampa oświetlająca tablicę rejestracyjną lewą

Wersja LED z kablem o dł. 600 mm, łącznik P&R, pasuje do oprawy 6609689.

Artykuł nr 6609962



Lampa oświetlająca tablicę rejestracyjną prawą

Wersja LED z kablem o dł. 1300 mm, łącznik P&R, pasuje do oprawy 6609689.

Artykuł nr 6609963



Lampa wewnętrzna

Wersja LED Kabel dł. 250 mm P&R.

Artykuł nr 6502841

Reflektory robocze / cofania



Reflektor cofania / roboczy

Wersja 70 W H3, 24 V, dł. kabla 2500 mm, wtyczka 2- bieg. ASS2.

Artykuł nr 6503519



Reflektor cofania

Wersja LED, 12/24 V, 800 lm, dł. kabla 2500 mm, wtyczka 2- bieg. ASS2, IP69K, dopuszczony zgodnie z ECE48/ADR.

Artykuł nr 6503714



Reflektor roboczy okrągły LED

Wersja LED, 24 V 500 lm, dł. kabla 2500 mm, wtyczka 2- bieg. ASS2, IP69K, dopuszczony zgodnie z ECE48/ADR.

Artykuł nr 6503692



Reflektor roboczy LED

Wersja LED, 12/24 V, 2.880 lm, dł. kabla 1000 mm, 2- bieg. otwarta lica, IP67.

Artykuł nr 6612012

Gniazda wtykowe / samochody ciężarowe / kable do podłączania przyczep / kontrolery LED



Rozdzielacz gniazd wtykowych

3-krotny, 15- bieg. / 2 x 7-bieg., przyłącze ASS3

Artykuł nr 6606439



Adapter gniazda wtykowego SN

Podłączenie z przodu, 15-bieg., 2 x 7-bieg., przyłącze EasyConn 15-bieg.

Artykuł nr 6603571



Rozdzielacz gniazd wtykowych

3-krotny, 15- bieg. / 2 x 7- bieg.

Artykuł nr 349037



Urządzenie kontrolujące LED

Wersja standardowa do lampy tylnej Aspöck LED ASS1/ASS2 z 7- bieg. wtyczką

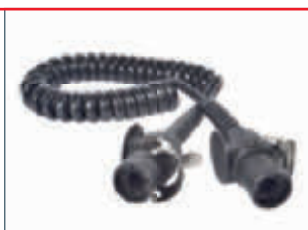
Artykuł nr 6503086



Przetwornica LED

Ciągnik podczas montażu lampy tylnej EcoLED ID 6503313, 6503314, 6606445, 6606444.

Artykuł nr 6503041



Kabel spiralny

Kabel EBS, 7- bieg. / dł. kabla 4000 mm.

Artykuł nr 6611574



Spiralny kabel adaptera

15- bieg. na/ 2 x 7-bieg.

Artykuł nr 6611576



Spiralny kabel adaptera

15- bieg. (wtyczka z tworzywa sztucznego) na 2 x 7- bieg. (wtyczka metalowa), dł. kabla 4000 mm.

Artykuł nr 6611864



Kabel spiralny

7- bieg. S ISO 3731.

Artykuł nr 6611579



Kabel spiralny

7- bieg. S ISO 1185.

Artykuł nr 6611578



Kabel spiralny

15- bieg. / dł. kabla 4000 mm.

Artykuł nr 6611575



Adapter krótki

15- bieg. na 2 x 7-bieg.

Artykuł nr 6611577

Wtyczki / gniazdko naprawcze



Wtyczka naprawcza

7- bieg. N ISO 1185 (tworzywo sztuczne), styki śrubowe.

Artykuł nr 6611580



Wtyczka naprawcza

7- bieg. S ISO 3731 (tworzywo sztuczne), styki śrubowe.

Artykuł nr 6611581



Wtyczka naprawcza

7- bieg. N ISO 1185 (metal), styki śrubowe.

Artykuł nr 6611582



Wtyczka naprawcza

7- bieg. S ISO 3731 (metal), styki śrubowe.

Artykuł nr 6611583



Gniazdko naprawcze

7- bieg. N ISO 1185 (tworzywo sztuczne), styki śrubowe.

Artykuł nr 6611584



Gniazdko naprawcze

7-bieg. S ISO 3731 (tworzywo sztuczne), styki śrubowe.

Artykuł nr 6611585



Gniazdko naprawcze

7-bieg. N ISO 1185 (metal), styki śrubowe.

Artykuł nr 6611586



Gniazdko naprawcze

7- bieg. S ISO 3731 (metal), styki śrubowe.

Artykuł nr 6611587



Wtyczka naprawcza

EBS, 7 bieg. styki śrubowe.

Artykuł nr 6611589



Wtyczka naprawcza

15 bieg. styki śrubowe.

Artykuł nr 6611590



Gniazdko naprawcze

EBS, 7 bieg., styki śrubowe.

Artykuł nr 6611591



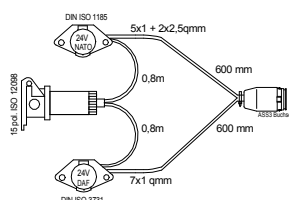
Gniazdko naprawcze

15 bieg. styki śrubowe.

Artykuł nr 6611592

Niniejszy dokument zawiera tylko część naszego asortymentu. W przypadku pytań prosimy o kontakt z działem części zamiennych. Błędy w druku, zmiany oraz pomyłki zastrzeżone. Ilustracje mogą zawierać elementy wyposażenia specjalnego / produkty podlegają ciągłym zmianom technicznym. Obowiązują Ogólne Warunki Sprzedaży i Dostawy firmy Beneparts Polska Sp. z o. o., z jakimi można zapoznać się na stronie www.grupadbk.com. Koszty dostawy są zmienne. Dane dot. wymiarów są jedynie orientacyjne.

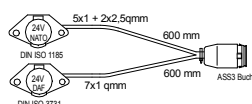
Przewody adapterów ASS / zasilające



Podłączenie z przodu
(przewód doprowadzający, pojazdy planckowe z TIR, ścianka przestrzeni ładunkowej z plancką pełną)

15-bieg. + 7N-7S zestaw gniazd wtykowych, 17-bieg. przyłącze ASS3.

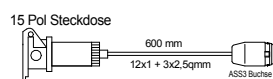
Artykuł nr 6503144



Podłączenie z przodu
(przewód doprowadzający, pojazdy planckowe z TIR, ścianka przestrzeni ładunkowej z plancką pełną)

2 X 7-bieg. przyłącze z przodu
17-bieg. przyłącze ASS3.

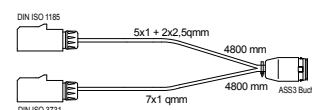
Artykuł nr 6503185



Podłączenie z przodu
(przewód doprowadzający, pojazdy planckowe z TIR, ścianka przestrzeni ładunkowej z plancką pełną)

15-bieg. gniazdo wtykowe ISO 12098, wersja ADR, 17 bieg. przyłącze ASS3.

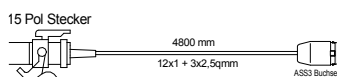
Artykuł nr 6606440



Podłączenie z przodu
(przewód doprowadzający przyczepy z wymiennym podwoziem)

2 X 7-bieg. przyłącze z przodu, 17 bieg. przyłącze ASS3, 4500 mm.

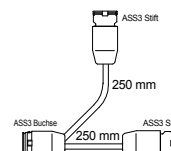
Artykuł nr 6607020



Podłączenie z przodu
(przewód doprowadzający przyczepy z wymiennym podwoziem)

15 bieg. przyłącze z przodu, 17 bieg. przyłącze ASS3s, 4500 mm.

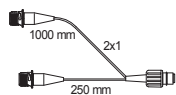
Artykuł nr 6607019



Adapter elektryczny

Odgałęzienie Y, 2 x 17-bieg. ASS
3 trzpienie, 1 x 17-bieg. gniazdo ASS3.

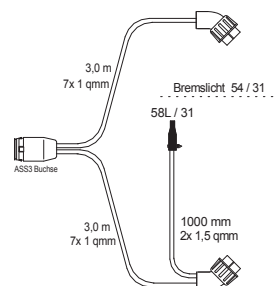
Artykuł nr 6607323



Adapter elektryczny

Odgażenie Y, 2 x 2 bieg.
 trzpień ASS2, 1 x 2 bieg. gniazdo
 ASS2.

Artykuł nr 6607433



Przewód rozdzielacza tylnego

17 bieg. gniazdo ASS 3,
 2 x 2 bieg. ASS2 trzpień +24 V
 zasilanie/oś podnoszona, 2 bieg.
 przewód płaski do SMRL.

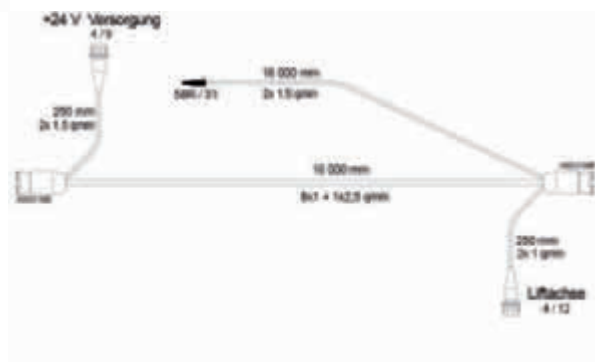
Artykuł nr 6606443



Przewód zasilający, pojazdy planckowe z TIR, ścianka przestrzeni ładunkowej z planką pełną

17 bieg. gniazdo ASS 3, 16000 mm.

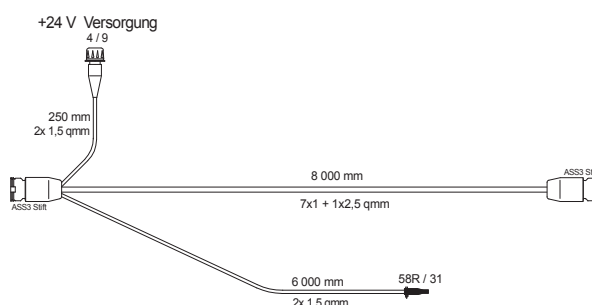
Artykuł nr 6609414



Przewód zasilający przyczepy z wymiennym podwoziem

17 bieg. gniazdo ASS 3
 7500 mm.

Artykuł nr 6607018



Niniejszy dokument zawiera tylko część naszego asortymentu. W przypadku pytań prosimy o kontakt z działem części zamiennych. Błędy w druku, zmiany oraz pomyłki zastrzeżone. Ilustracje mogą zawierać elementy wyposażenia specjalnego / produkty podlegają ciągłym zmianom technicznym. Obowiązują Ogólne Warunki Sprzedaży i Dostawy firmy Beneparts Polska Sp. z o. o., z jakimi można zapoznać się na stronie www.grupadbk.com. Koszty dostawy są zmienne. Dane dot. wymiarów są jedynie orientacyjne.

Wtyczki zamienne ASS



Wtyczka naprawcza

7-bieg. ASS2, gniazdo żółte.

Artykuł nr 6503060



Wtyczka naprawcza

7-bieg. ASS2, gniazdo zielony.

Artykuł nr 6503061



Wtyczka naprawcza

2-bieg. sprzęgło ASS2, trzpień, czarny.

Artykuł nr 6503064



Wtyczka naprawcza

2-bieg. łącnik ASS2, trzpień, czarny.

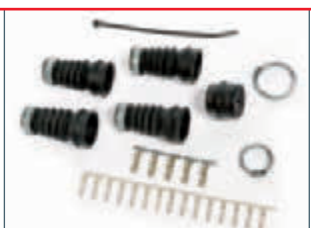
Artykuł nr 6503065



Wtyczka naprawcza

17 bieg. ASS3, trzpień, czarny.

Artykuł nr 6503055



Wtyczka naprawcza

17 bieg. ASS3, gniazdo czarne.

Artykuł nr 6503056



Wtyczka naprawcza

7 bieg. ASS2, trzpień, żółty.

Artykuł nr 6503058



Wtyczka naprawcza

7 bieg. ASS2, trzpień, zielony.

Artykuł nr 6503059



Wtyczka naprawcza

3 bieg. ASS3, gniazdo czarne

Artykuł nr 6503062

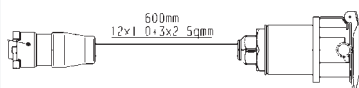


Wtyczka naprawcza

3 bieg. ASS3, trzpień, czarna.

Artykuł nr 6503063

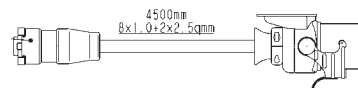
Przewody adapterów HTS / zasilające EasyConn



Podłączenie z przodu przewodu doprowadzającego

15 bieg. gniazdo wtykowe ISO 12098, 15 bieg. EasyConn, 600 mm.

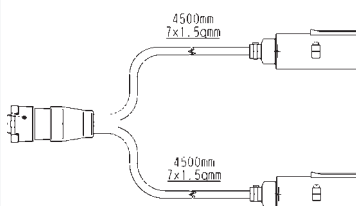
Artykuł nr 6602861



Podłączenie z przodu przewodu doprowadzającego

15 bieg. gniazdo wtykowe, 15 bieg. EasyConn, 4500 mm.

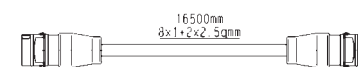
Artykuł nr 6603055



Podłączenie z przodu przewodu doprowadzającego

15 bieg. + 7N-7S zestaw gniazd wtykowych, 15 bieg. EasyConn, 4500 mm.

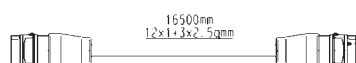
Artykuł nr 6603056



Przewód zasilający

10 żył, 15 bieg. EasyConn, 16500 mm.

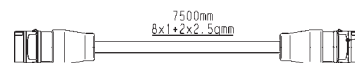
Artykuł nr 6602845



Przewód zasilający

15 żył, 15 bieg. EasyConn, 16500 mm.

Artykuł nr 6602844



Przewód zasilający

10 żył, 15 bieg. EasyConn, 7500 mm.

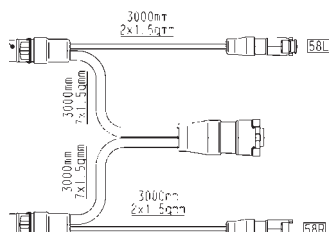
Artykuł nr 6603057



Przewód rozdzielacza tylnego

15 bieg. EasyConn, 2 x 7 bieg.
2 x 2 bieg., wtyczka kątowa,
3000 mm.

Artykuł nr 6604938



Przewód płaski

Przytącze światła oznakowania
bocznego, 2 żył, 2 bieg.
EasyConn, 6000 mm.

Artykuł nr 6603058



Przewód płaski

Przytącze światła oznakowania
bocznego, 2 żył, 2 bieg.
EasyConn, 15000 mm.

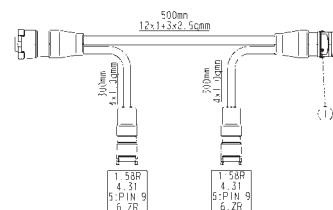
Artykuł nr 6602843



Adapter elektryczny

Przytącze reflektora cofania/
roboczego, lampy ostrzegawczej
obrotowej, 2 x 7 bieg., 15 bieg.
EasyConn.

Artykuł nr 6603020



Przewód adaptacyjny

Przytącze oświetlenia
wewnętrzny, 2 bieg. otwarta
lica, 15 bieg. EasyConn.

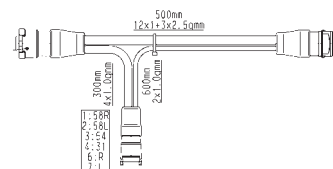
Artykuł nr 6603239

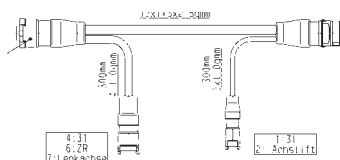


Adapter elektryczny

Przytącze 3-, 4-, 7 bieg. gniazdo
wtykowe, 1 x 7 bieg., 15 bieg.
EasyConn.

Artykuł nr 6603021

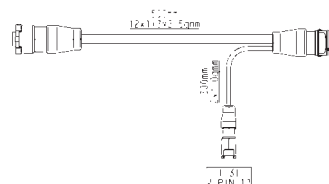




Adapter elektryczny

Przyłącze urządzenia do podnoszenia osi oraz osi kierującej, 1 x 7 bieg., 1 x 2 bieg., 15 bieg. EasyConn.

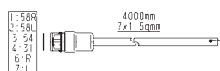
Artykuł nr 6602866



Adapter elektryczny

Przyłącze urządzenia do podnoszenia osi, 1 x 2 bieg., 15 bieg. EasyConn.

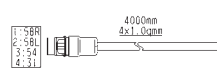
Artykuł nr 6602864



Przewód przyłączeniowy

Przyłącze 7-bieg. gniazdo wtykowe, 1 x 7-bieg. otwarta lica, 1 x 7 bieg. EasyConn, 4000 mm.

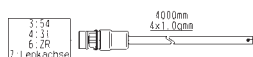
Artykuł nr 6603092



Przewód przyłączeniowy

Przyłącze 3 + 4 bieg. gniazdo wtykowe, 1 x 4 bieg. otwarta lica, 1 x 7 bieg. EasyConn, 4000 mm.

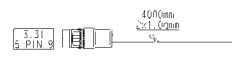
Artykuł nr 6603091



Przewód przyłączeniowy

Przyłącze osi kierującej, 1 x 4 bieg. otwarta lica, 1 x 7 bieg. EasyConn, 4000 mm.

Artykuł nr 6602869

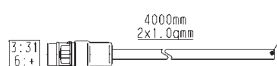


Przewód przyłączeniowy

Przyłącze reflektora roboczego/ lampy ostrzegawczej obrotowej, 1 x 2 bieg. otwarta lica, 1 x 7 bieg. EasyConn, 4000 mm.

Artykuł nr 6603093

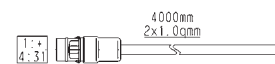
Niniejszy dokument zawiera tylko część naszego asortymentu. W przypadku pytań prosimy o kontakt z działem części zamiennych. Błędy w druku, zmiany oraz pomyłki zastrzeżone. Ilustracje mogą zawierać elementy wyposażenia specjalnego / produkty podlegają ciągłym zmianom technicznym. Obowiązują Ogólne Warunki Sprzedaży i Dostawy firmy Beneparts Polska Sp. z o. o., z jakimi można zapoznać się na stronie www.grupadbk.com. Koszty dostawy są zmienne. Dane dot. wymiarów są jedynie orientacyjne.



Przewód przyłączeniowy

Przyłącze reflektora cofania, 1 x 2 bieg. otwarta lica, 1 x 7 bieg. EasyConn, 4000 mm.

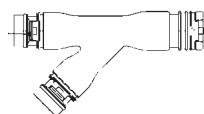
Artykuł nr 6603090



Przewód przyłączeniowy

Przyłącze lampy ostrzegawczej obrotowej, światła postojowego, 1 x 2 bieg. otwarta lica, 1 x 7 bieg. EasyConn, 4000 mm.

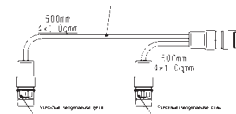
Artykuł nr 6603094



Adapter

2 x 15 bieg. gniazdo, 1 x 15 bieg. wtyczka EasyConn.

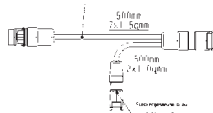
Artykuł nr 6603213



Przewód przyłączeniowy

Przyłącze lampy 3-segmentowej okrągłej, 2 x 7 bieg. gniazdo, 1 x 7 bieg. trzpień EasyConn, 500 mm.

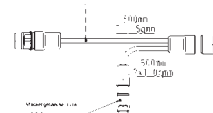
Artykuł nr 6603085



Przewód przyłączeniowy

Przyłącze lampy 3-segmentowej okrągłej, 1 x 7 bieg. gniazdo, 1 x 7 bieg. trzpień, 1 x 2 bieg. EasyConn, 500 mm.

Artykuł nr 6603240



Przewód przyłączeniowy

Przyłącze lampy do jazdy wstecz okrągłej, 1 x 7 bieg. gniazdo, 1 x 7 bieg. trzpień, 1 x 2 bieg. EasyConn, 500 mm.

Artykuł nr 6603241

Niniejszy dokument zawiera tylko część naszego asortymentu. W przypadku pytań prosimy o kontakt z działem części zamiennych. Błędy w druku, zmiany oraz pomyłki zastrzeżone. Ilustracje mogą zawierać elementy wyposażenia specjalnego / produkty podlegają ciągłym zmianom technicznym. Obowiązują Ogólne Warunki Sprzedaży i Dostawy firmy Beneparts Polska Sp. z o. o., z jakimi można zapoznać się na stronie www.grupadbk.com. Koszty dostawy są zmienne. Dane dot. wymiarów są jedynie orientacyjne.

Wtyczki zamienne HTS EasyConn



Wtyczka naprawcza

2 bieg. EasyConn, obudowa gniazda, czarna.

Artykuł nr 6603186



Wtyczka naprawcza

2 bieg. EasyConn, obudowa trzpienia, czarna.

Artykuł nr 6603185



Wtyczka naprawcza

7 bieg. EasyConn, obudowa gniazda, czarna.

Artykuł nr 6603177



Wtyczka naprawcza

7 bieg. EasyConn, obudowa gniazda kątowna, czarna.

Artykuł nr 6604960



Wtyczka naprawcza

7 bieg. EasyConn, obudowa trzpienia, czarna.

Artykuł nr 6603173



Wtyczka naprawcza

15 bieg. EasyConn, obudowa trzpienia, czarna.

Artykuł nr 6603180



Wtyczka naprawcza

15 bieg. EasyConn, obudowa gniazda, czarna.

Artykuł nr 6603181

Rozdzielacze kombi HTS



Rozdzielacz kombi

Uchwyt do tablicy rejestracyjnej oraz rozdzielacz kombi 24 V poziom 1 Hella.

Artykuł nr 333421



Rozdzielacz kombi

Uchwyt do tablicy rejestracyjnej oraz rozdzielacz kombi 24 V poziom 4 Hella.

Artykuł nr 333422



Rozdzielacz kombi

Uchwyt do tablicy rejestracyjnej oraz rozdzielacz kombi 24 V poziom 3 Hella.

Artykuł nr 336639

wtyczki zamienne HTS



Wtyczka naprawcza

15 bieg. do rozdzielacza kombi, 9 żył.

Artykuł nr 333488



Wtyczka naprawcza

15 bieg. do rozdzielacza kombi, 15 żył.

Artykuł nr 333483



Wtyczka naprawcza

6 bieg. do rozdzielacza kombi.

Artykuł nr 333476



Wtyczka naprawcza

2 bieg. do rozdzielacza kombi.

Artykuł nr 333481



Zestaw do zamykania

Do 2-bieg. gniazda do podłączania na rozdzielaczu kombi.

Artykuł nr 334515



Zestaw do zamykania

Do 6-bieg. gniazda do podłączania na rozdzielaczu kombi.

Artykuł nr 334512

Oprawy reflektorów / urządzenia zabezpieczające przed wjechaniem pod pojazd z tyłu



Nośnik lamp

Wersja z tworzywa sztucznego, uniwersalna do lamp Aspöck i Hella. Z zamontowaną lampą oświetlającą tablicę rejestracyjną i uchwytem na tablicę rejestracyjną.

z oświetleniem Aspöck.

z oświetleniem Hella.

Artykuł nr 6609689



Urządzenie zabezp. przed wjechaniem pod pojazd z tyłu, wysokie

Wersja ze stali z obramowaniem z tworzywa sztucznego, do rozdzielacza kombi, białe.

Artykuł nr 69165

Obramowanie z tworzywa sztucznego, lewe

Artykuł nr 69161

Obramowanie z tworzywa sztucznego, prawe

Artykuł nr 69162

Urządzenie zabezp. przed wjechaniem pod pojazd z tyłu, wysokie

Wersja ze stali z obramowaniem z tworzywa sztucznego, polakierowane na kolor srebrny.

Artykuł nr 6605263



Nośnik lamp, srebrna

Wersja ze stali uniwersalna.

Artykuł nr 6607882

Nośnik lamp, czarny

Wersja ze stali uniwersalna.

Artykuł nr 6607626

Nośnik lamp, biały

Wersja ze stali uniwersalna.

Artykuł nr 6607694

Nośnik lamp, czerwony

Wersja ze stali uniwersalna.

Artykuł nr 6607688



Zderzak, wysoki

wraz z konsolą, powlekany KTL,
czarny.

Artykuł nr 6352722



Zaślepka, lewa

pasuje do zderzaka od 6352722.

Artykuł nr 6605393



Zaślepka, prawa

pasuje do zderzaka od 6352722.

Artykuł nr 6605394



Zderzak, niski

wraz z konsolą, powlekany KTL,
czarny.

Artykuł nr 6352723



Zaślepka, lewa

pasuje do zderzaka od 6352723.

Artykuł nr 6605395



Zaślepka, prawa

pasuje do zderzaka od 6352723.

Artykuł nr 6605396

Elementy zabudowy

Elementy zamykania drzwi, rama



Kieszonka ryglowa górna

Artykuł nr 801010



**Rygiel drzwi górny,
motylek**

Artykuł nr 6606737



**Zaczep ryglowy drzwi,
dolny**

Artykuł nr 6606736



**Rączka ryglowa drzwi,
dolna**

Artykuł nr 6606735



**Kieszonka ryglowa drzwi
MEGA, górna**

Artykuł nr 6602169



**Rygiel drzwi MEGA,
górny**

Artykuł nr 6602170



**Zaczep ryglowy drzwi
MEGA, dolny**

Artykuł nr 6351244



**Rączka ryglowa drzwi
MEGA, dolna**

Artykuł nr 6602171



Kieszonka ryglowa górna

Artykuł nr 6607926



**Rygiel drzwi górny,
motylek**

Artykuł nr 6607925



**Rygiel drzwi górny,
motylek**

Artykuł nr 6607927



**Rączka ryglowa drzwi,
dolna**

Artykuł nr 6607928



Kieszonka rygla górna

Artykuł nr 6609740



**Rygiel drzwi górny,
motylek**

Artykuł nr 6609739



**Zaczep rygla drzwi,
dolny**

Artykuł nr 6355758



**Rączka rygla drzwi,
dolna**

Artykuł nr 6609738



**Rygiel drzwi
do chłodni**

Artykuł nr 6605359



**Klin rygla drzwi
chłodni**

Artykuł nr 6605363



**Rączka sztangy drzwi
do chłodni**

Artykuł nr 6652603



Osłona rygla dolnego

pasuje do 6351244

Artykuł nr 6602172

Elementy zamykania drzwi, rama



Zestaw naprawczy do zawiasów

do stosowania z lewej i prawej strony (Wihag).

Artykuł nr 800556



Tuleja z tworzywa sztucznego

Do zestawu naprawczego do zawiasów 800556.

Artykuł nr 801359



Zestaw naprawczy do zawiasów

do stosowania z lewej i prawej strony (Wihag SW II).

Artykuł nr 6609275



Zestaw naprawczy do zawiasów

do stosowania z lewej i prawej strony (drzwi portalowe z 3 profilami aluminiowymi).

Artykuł nr 6501388



Zestaw naprawczy do zawiasów

do stosowania z lewej i prawej strony (drzwi portalowe z 4 profilami aluminiowymi).

Artykuł nr 6414424



Zawias

do stosowania z lewej i prawej strony (Kögel przegub mono drzwi portalowe).

Artykuł nr 6419280



Tuleja z tworzywa sztucznego

Do zestawu naprawczego do zawiasów 6414424, 6419280.

Artykuł nr 6408896



Śruba radełkowana

Przeznaczona do połączeń śrubowych zawiasów zabezpieczanych na potrzeby cła zestawu naprawczego do zawiasów, na każdy zawias potrzeba 2 sztuki.

Artykuł nr 6504247



Nakrętka radełkowa

Przeznaczona do połączeń śrubowych zawiasów zabezpieczanych na potrzeby cła zestawu naprawczego do zawiasów, na każdy zawias potrzeba 2 sztuki.

Artykuł nr 6504248



Śruba

Przeznaczona do połączeń śrubowych zawiasów zestawu naprawczego do zawiasów, na każdy zawias potrzeba 2 sztuki.

Artykuł nr 311518



nakrętka

Przeznaczona do połączeń śrubowych zawiasów zestawu naprawczego do zawiasów, na każdy zawias potrzeba 2 sztuki.

Artykuł nr 346506

Belki dwupoziomowe / do zabezpieczenia ładunku



Belka do zabezpieczania deska rozporowa ładunku

Bez BC, 2400 - 2700 mm,
do ścian bocznych 18-35 mm.

Artykuł nr 328530



deska rozporowa

BC 1000 daN, 2460 - 2520 mm,
do ścian bocznych 18-35 mm.

Artykuł nr 6607929



Belka blokująca

Wersja szyny zębatej
2350 mm - 2700 mm 2350 mm
nóżka gumowa.

Artykuł nr 304303



Belka blokująca

Wersja pasa parciałego
2500 mm - 3100 mm 2350 mm
nóżka gumowa.

Artykuł nr 6609089



Belka ładunkowa

LC 1000 daN, BC 900 daN,
2440-2670 mm.

Artykuł nr 300707



Belka ładunkowa

Do maks. 1350 kg -
LC 1350 daN, BC 1125 daN,
2400-2670 mm.

Artykuł nr 348684



Główica do belki ładunkowej

Pasuje do 300707, 348684.

Artykuł nr 6352024



Belka ładunkowa

LC 1000 daN, BC 800 daN,
2420-2550 mm.

Artykuł nr 6501846



Belka nośna

Do maks. 1000 kg -
LC 1000 daN, BC 900 daN,
2410-2690 mm.

Artykuł nr 6350971



Główica do belek nośnych

Pasuje do 6350971.

Artykuł nr 6502456



Belka ładunkowa

BC 2800 daN, 2427-2707 mm.

Artykuł nr 6351355



Belka nośna

Do maks. 1000 kg -
LC 1000 daN, BC 900 daN,
2420-2500 mm.

Artykuł nr 243582

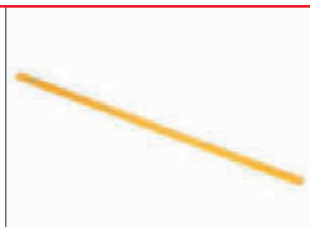
Niniejszy dokument zawiera tylko część naszego asortymentu. W przypadku pytań prosimy o kontakt z działem części zamiennych. Błędy w druku, zmiany oraz pomyłki zastrzeżone. Ilustracje mogą zawierać elementy wyposażenia specjalnego / produkty podlegają ciągłym zmianom technicznym. Obowiązują Ogólne Warunki Sprzedaży i Dostawy firmy Beneparts Polska Sp. z o. o., z jakimi można zapoznać się na stronie www.grupadbk.com. Koszty dostawy są zmienne. Dane dot. wymiarów są jedynie orientacyjne.



Sztanga obsługi belek

Pasuje do 6350971.

Artykuł nr 569306



Sztanga obsługi belek

Pasuje do 6350971.

Artykuł nr 6142469

Pasy mocujące



Pas mocujący

LT 8500 mm, FT 600 mm, szer. 50 mm, LC 2000/4000 daN, SFT 210 daN, Hak nawrotny, grzechotka/krótka dźwignia, DIN 60060-2.

Artykuł nr 576088



Pas mocujący

LT 7500 mm, FT 500 mm, szer. 50 mm, LC 2500/5000 daN, SFT 400 daN, podwójny spiczasty hak, grzechotka ergonomiczna/długa dźwignia, EN 12195-2.

Artykuł nr 6502123



Pas mocujący

LT 7500 mm, FT 500 mm, szer. 50 mm, LC 2500/5000 daN, SFT 500 daN, podwójny spiczasty hak, grzechotka ergonomiczna/długa dźwignia, EN 12195-2.

Artykuł nr 6608667



Pas mocujący

LT 8500 mm, FT 1000 mm, szer. 50 mm, LC 2000/4000 daN, SFT 500 daN, podwójny spiczasty hak, grzechotka ergonomiczna/długa dźwignia, EN 12195-2.

Artykuł nr 6501509



Pas mocujący

LT 3600 mm, FT 1200 mm, szer. 50 mm, LC 750 daN, SFT 165 daN, Okucie do szyn kotwowych, grzechotka z krótką dźwignią EN 12195-2.

Artykuł nr 307297



Pas mocujący

LT 3000 mm, FT 1000 mm, szer. 50 mm, LC 750 daN, SFT 260 daN, Okucie do szyn kotwowych, grzechotka z krótką dźwignią, EN 12195-2.

Artykuł nr 337518



Pas mocujący

do zabezpieczenia przedniego końcowego pałąka opończego, dł. 2100 mm, LC 750 daN, karabińczyk.

Artykuł nr 6604798



Grzechotka mocująca

do zabezpieczenia przedniego końcowego pałąka opończego, do 6604798.

Artykuł nr 6604797

Niniejszy dokument zawiera tylko część naszego asortymentu. W przypadku pytań prosimy o kontakt z działem części zamiennych. Błędy w druku, zmiany oraz pomyłki zastrzeżone. Ilustracje mogą zawierać elementy wyposażenia specjalnego / produkty podlegają ciągłym zmianom technicznym. Obowiązują Ogólne Warunki Sprzedaży i Dostawy firmy Beneparts Polska Sp. z o. o., z jakimi można zapoznać się na stronie www.grupadbk.com. Koszty dostawy są zmienne. Dane dot. wymiarów są jedynie orientacyjne.

Listwy zabezpieczające ładunek



Listwa zabezpieczająca ładunek

Stal, dł.: 3075 mm, pasuje do belki ładunkowej 348684.

Artykuł nr 6603010



Listwa zabezpieczająca ładunek

Stal, dł.: 3120 mm, pasuje do belki ładunkowej 348684.

Artykuł nr 6121592



Listwa zabezpieczająca ładunek

Stal, dł.: 3200 mm, pasuje do belki ładunkowej 348684.

Artykuł nr 6603009



Listwa zabezpieczająca ładunek

Stal, dł.: 3489 mm, pasuje do belki ładunkowej 348684.

Artykuł nr 6603012



Kieszon do łat lewa

do 16 listew wkładanych aluminium/drewno, stal listwa zabezpieczająca ładunek.

Artykuł nr 6107864



Kieszon do łat prawa

do 16 listew wkładanych aluminium/drewno, stal listwa zabezpieczająca ładunek.

Artykuł nr 6107865



Uchwyt/element zaciskowy

do światła oznakowania bocznego.

Artykuł nr 461131



Zestaw mocujący

do podparcia listwy przy P 90/1.110.

Artykuł nr 566315



Zestaw mocujący

do podparcia listwy przy P 75 i P 90/910, z wykładziną.

Artykuł nr 566316



Wtyczka zamienna

do zabezpieczania listew

Artykuł nr 6107862



Klin zabezpieczający

Klin do rolki papierowej przestawny.

Artykuł nr 572497

Listwy drewniane / aluminiowe

Ilustracja przykładowa



Łata drewniana

Wymiary 25 x 100 x 3197mm
DIN 4073.

Artykuł nr 6419595

Łata drewniana

Wymiary 25 x 96 x 3245mm
DIN 4073.

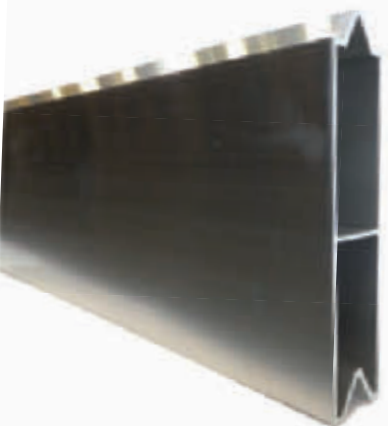
Artykuł nr 6609364

Łata drewniana

Wymiary 25 x 96 x 3555mm
DIN 4073.

Artykuł nr 6609363

Ilustracja przykładowa



Łata aluminiowa V

115 x 25 x 3075 mm.

Artykuł nr 6602159

Łata aluminiowa V

115 x 25 x 3120 mm.

Artykuł nr 6606662

Łata aluminiowa V

115 x 25 x 3200 mm.

Artykuł nr 6602160

Łata aluminiowa V

115 x 25 x 3489 mm.

Artykuł nr 6602387

Łata aluminiowa V

140 x 25 x 3200 mm.

Artykuł nr 344632

Łata aluminiowa V

140 x 25 x 3555 mm.

Artykuł nr 339498

Łata aluminiowa V

140 x 25 x 7200 mm.

Artykuł nr 339499

Niniejszy dokument zawiera tylko część naszego asortymentu. W przypadku pytań prosimy o kontakt z działem części zamiennych. Błędy w druku, zmiany oraz pomyłki zastrzeżone. Ilustracje mogą zawierać elementy wyposażenia specjalnego / produkty podlegają ciągłym zmianom technicznym. Obowiązują Ogólne Warunki Sprzedaży i Dostawy firmy Beneparts Polska Sp. z o. o., z jakimi można zapoznać się na stronie www.grupadbk.com. Koszty dostawy są zmienne. Dane dot. wymiarów są jedynie orientacyjne.

Profile ażurowe



- Zamocowanie prowadnic do palet możliwe także po załadunku
- Ochrona planeki przed uszkodzeniami za pomocą nóżek talerzowych boksów z kraty
- Ryglowanie dolnej szyny na ramie zewnętrznej dla zapewnienia zabezpieczenia ładunku palet połączonego kształtowo
- Zamocowanie górnej szyny za pomocą trzpienia do dolnej szyny zapewnia połączone kształtowo zabezpieczenie ładunku np. do przewozu skrzynek na napoje



Listwa zabezpieczająca ładunek jako ogranicznik do palet z trzpieniem i uchwytem do drugiej listwy zabezpieczającej ładunek; stal, dł.: 3200 mm.

Artykuł nr 6118902

Listwa zabezpieczająca ładunek jako ogranicznik do palet z trzpieniem i uchwytem do drugiej listwy zabezpieczającej ładunek; stal, dł.: 3075 mm.

Artykuł nr 6118903

Listwa zabezpieczająca ładunek jako ogranicznik do palet z trzpieniem i uchwytem do drugiej listwy zabezpieczającej ładunek; stal, dł.: 2745 mm.

Artykuł nr 6118904



Listwa zabezpieczająca ładunek jako ogranicznik do palet z trzpieniem; stal, dł.: 489 mm, ENCO.

Artykuł nr 6112537

Listwa zabezpieczająca ładunek jako ogranicznik do palet z trzpieniem; stal, dł.: 3200 mm.

Artykuł nr 6111092

Listwa zabezpieczająca ładunek jako ogranicznik do palet z trzpieniem; stal, dł.: 3075 mm.

Artykuł nr 6111093

Listwa zabezpieczająca ładunek jako ogranicznik do palet z trzpieniem; stal, dł.: 2745 mm.

Artykuł nr 6110813

Zestaw mocujący do listwy zabezpieczającej ładunek; potrzebne są 3 na każdą listwę zabezpieczającą ładunek.

Artykuł nr 6111000



Listwa zabezpieczająca ładunek jako ogranicznik do palet z trzpieniem i uchwytem do drugiej listwy zabezpieczającej ładunek; stal, dł.: 3120 mm, w przypadku dachu podnoszonego S24, Daimler 9.5.

Artykuł nr 6120403

Listwa zabezpieczająca ładunek jako ogranicznik do palet z trzpieniem i uchwytem do drugiej listwy zabezpieczającej ładunek; stal, dł.: 3200 mm, w przypadku dachu podnoszonego S24, Daimler 9.5.

Artykuł nr 6120402



Kątownik mocujący do przynitowania

do listwy zabezpieczającej ładunek z trzpieniami, na każdą listwę zabezpieczającą ładunek potrzeba 3 sztuki.

Artykuł nr 6120398



Kątownik mocujący do przynitowania

do listwy zabezpieczającej ładunek z trzpieniami, w przypadku dachu podnoszonego 1.+ 4. pole, na każdą listwę zabezpieczającą ładunek potrzeba 3 sztuki.

Artykuł nr 6120399



Nity

na każdy kątownik mocujący potrzeba 2 sztuki.

Artykuł nr 349640



- Listwa ograniczająca do palet zapobiega przesunięciu nóżek talerzowych o ostrych końcach boksów z siatki na plankę i tym samym jej uszkodzeniu.



Śruba z łbem sześciokątnym
11 Sztuk/3070 mm,
10 Sztuk/2980 mm
na każdy ogranicznik palet,
przykręcane.

Artykuł nr 346491

Ogranicznik do palet montowany
poprzez skręcanie krawędź
ogranicznika palet 20 mm; stal
dł.: 3070 mm,
wys.: 77 mm, szer.:
8 mm.

Artykuł nr 6119224

Nakrętka sześciokątna
11 Sztuk/3070 mm,
10 Sztuk/2980 mm
na każdy ogranicznik palet,
przykręcane.

Artykuł nr 346506

Ogranicznik do palet montowany
poprzez skręcanie krawędź
ogranicznika palet 20 mm; stal
dł.: 2980mm,
wys.: 77mm, szer.: 8mm.

Artykuł nr 6119242

Tarcza
11 Sztuk/3070 mm,
10 Sztuk/2980 mm
na każdy ogranicznik palet,
przykręcane.

Artykuł nr 346508

Profile do zaczepiania



Profil do zahaczenia do planeki bocznej

stal, dł.: 2980 mm.

Artykuł nr 6119223



Profil do zahaczenia do planeki bocznej

stal, dł.: 1487 mm.

Artykuł nr 6136583



Profil do zahaczenia do planeki bocznej

stal, dł.: 1140 mm.

Artykuł nr 6136584



Profil do zahaczenia do planeki bocznej

stal, dł.: 1906 mm.

Artykuł nr 6136585



Profil do zahaczenia do planeki bocznej

stal, dł.: 721 mm.

Artykuł nr 6136586



Profil do zahaczenia do planeki bocznej

stal, dł.: 632 mm.

Artykuł nr 6128121

Zastrzały rolkowe do kłonic środkowych



Wózek kłonicy środkowej

z kółeczkami stalowymi.

Artykuł nr 6607528



Wózek kłonicy środkowej

z kółeczkami z tworzywa
sztucznego.

Artykuł nr 6609038



Wózek kłonicy środkowej

z kółeczkami stalowymi,
długi zastrzał.

Artykuł nr 6131393



Wózek kłonicy środkowej

z kółeczkami stalowymi,
Tłumienie sprężynowe.

Artykuł nr 6355564



Wózek kłonicy środkowej

z kółeczkami stalowymi.

Artykuł nr 6356363

Małe i duże kieszenie na listwy



Kieszeń do kłonicy

wys. 100 mm do kłonicy środkowej.

Artykuł nr 6609023



Kieszeń do kłonicy

wys. 100 mm, lewa, spawana, do kłonicy środkowej.

Artykuł nr 801556



Kieszeń do kłonicy

wys. 100 mm, prawa, spawana, do kłonicy środkowej.

Artykuł nr 801557



Kieszeń do kłonicy, wysoka

wys. 600 mm, lewa, spawana, do kłonicy środkowej.

Artykuł nr 801554



Kieszeń do kłonicy, wysoka

wys. 600 mm, prawa, spawana, do kłonicy środkowej.

Artykuł nr 801555



Kieszeń do kłonicy

wys. 100 mm, genietet, do kłonicy środkowej.

Artykuł nr 6606030



Kieszeń do kłonicy, wysoka

wys. 600 mm, nitowana, do kłonicy środkowej.

Artykuł nr 6502457



Kieszeń do kłonicy, wysoka

wys. 600 mm, nitowana, do kłonicy narożnej.

Artykuł nr 345731



Kieszeń do kłonicy, wysoka

wys. 600 mm, genietet, do kłonicy narożnej.

Artykuł nr 6605738



Nit

Artykuł nr 338977

Niniejszy dokument zawiera tylko część naszego asortymentu. W przypadku pytań prosimy o kontakt z działem części zamiennych. Błędy w druku, zmiany oraz pomyłki zastrzeżone. Ilustracje mogą zawierać elementy wyposażenia specjalnego / produkty podlegają ciągłym zmianom technicznym. Obowiązują Ogólne Warunki Sprzedaży i Dostawy firmy Beneparts Polska Sp. z o. o., z jakimi można zapoznać się na stronie www.grupadbk.com. Koszty dostawy są zmienne. Dane dot. wymiarów są jedynie orientacyjne.

Elementy zabudowy

System podnoszenia Liftmaster 770



Liftmaster 770 komplet

do 6500607, 6355478, 6500613, 6502278.

Artykuł nr 6351356



Kanał prowadzący

do Liftmaster 770 6351356.

Artykuł nr 6500613



Liftmaster 770 komplet

Podnoszenie 400 mm wraz 6500607, 6355478, 6352210, 6502278 z ręczną dźwignią należy dopasować/skrócić zgodnie z sytuacją montażową.

Artykuł nr 6611681

Liftmaster 770 komplet

Podnoszenie 500 mm wraz 6500607, 6352208, 6352210, 6502278, z ręczną dźwignią należy dopasować/skrócić zgodnie z sytuacją montażową.

Artykuł nr 6611680



Kanał prowadzący

do Liftmaster 770 6611680, 6611681.

Artykuł nr 6352210



Podnośnik hydrauliczny

do Liftmaster 770, Podnoszenie 400 mm.

Artykuł nr 6355478



Podnośnik hydrauliczny

do Liftmaster 770, Podnoszenie 500 mm.

Artykuł nr 6352208



Dźwignia ręczna

do Liftmaster 770 6611680, 6611681, 6351356.

Artykuł nr 6500607

System podnoszenia Hydraman Versus



Cylinder podnoszenia

Do Liftsystem Hydraman
6356292, 6356624, 6356625,
Podnoszenie 500 mm.

Artykuł nr 6356290



Zespół szyn do podnoszenia

dł. 1240 mm.

Artykuł nr 6611240



Zespół szyn do podnoszenia

dł. 1230 mm.

Artykuł nr 6611241



Zespół szyn do podnoszenia

dł. 1200 mm.

Artykuł nr 6610635



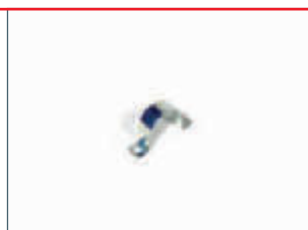
Połączenie zespołu szyn do podnoszenia

Artykuł nr 6610632



Prowadnica górna długa

Artykuł nr 6610631



Obejma mocująca

Artykuł nr 6610600



Element do wytyczania

Artykuł nr 6610599



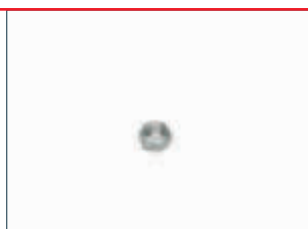
Połączenie z łożyskiem wychylnym

Artykuł nr 6610595



Trzpień do łożyska wychylnego

Artykuł nr 6610584



Nakrętka sześciokątna

M 8, Kołek sprężysty.

Artykuł nr 346505



Nit sprężysty

4 x 20.

Artykuł nr 73401



Siłownik hydrauliczny

Do Liftsystem Hydraman,
6356285, 6356377,
Podnoszenie 600 mm.

Artykuł nr 6356282



Prowadnica górna

Artykuł nr 6610597



Mechanizm wyciągu

dł. 1250 mm.

Artykuł nr 6610605



Mechanizm wyciągu

dł. 1100 mm.

Artykuł nr 6610961



Prowadnica górna

Artykuł nr 6610596

Napinacze tylne do plandeki



Napinacz plandeki tylny

Wersja lewa nasadka czterokątna 14 mm.

Artykuł nr 347385



Napinacz plandeki tylny

Wersja prawa nasadka czterokątna 14 mm.

Artykuł nr 347386



Napinacz plandeki tylny

Wersja lewa nasadka płaska, uchwyt wygięty.

Artykuł nr 353644



Napinacz plandeki tylny

Wersja lewa nasadka płaska, uchwyt wygięty.

Artykuł nr 353645



Napinacz plandeki tylny

Wersja lewa nasadka płaska.

Artykuł nr 6500884



Napinacz plandeki tylny

Wersja prawa nasadka płaska.

Artykuł nr 6500885



Napinacz plandeki tylny

Wersja lewa nasadka płaska, uchwyt wygięty.

Artykuł nr 6351148



Napinacz plandeki tylny

Wersja lewa nasadka płaska, uchwyt wygięty.

Artykuł nr 6351149



Napinacz plandeki tylny

Wersja lewa nasadka płaska.

Artykuł nr 6604174



Napinacz plandeki tylny

Wersja prawa nasadka płaska.

Artykuł nr 6604175



Napinacz plandeki tylny

Wersja lewa nasadka czterokątna 12 mm.

Artykuł nr 6607880



Napinacz plandeki tylny

Wersja prawa nasadka czterokątna 12 mm.

Artykuł nr 6607881

Niniejszy dokument zawiera tylko część naszego asortymentu. W przypadku pytań prosimy o kontakt z działem części zamiennych. Błędy w druku, zmiany oraz pomyłki zastrzeżone. Ilustracje mogą zawierać elementy wyposażenia specjalnego / produkty podlegają ciągłym zmianom technicznym. Obowiązują Ogólne Warunki Sprzedaży i Dostawy firmy Beneparts Polska Sp. z o. o., z jakimi można zapoznać się na stronie www.grupadbk.com. Koszty dostawy są zmienne. Dane dot. wymiarów są jedynie orientacyjne.

Elementy zabudowy

Napinacze przednie do plandeki



Przekładnia do mocowania plandeki

Wersja lewa.

Artykuł nr 567900



Przekładnia do mocowania plandeki

Wersja prawa.

Artykuł nr 567901



Napinacz plandeki przedni

Wersja lewa SA2C.

Artykuł nr 575977



Napinacz plandeki przedni

Wersja prawa SA2C.

Artykuł nr 575978



Zaczep napinacza plandeki lewy

Zamocowanie do elementu szybko mocującego 575977.

Artykuł nr 438364



Zaczep napinacza plandeki prawy

Zamocowanie do elementu szybko mocującego 575978.

Artykuł nr 438365



Napinacz plandeki przedni

Wersja lewa SA3C do skróconego słupka narożnego.

Artykuł nr 6110375



Napinacz plandeki przedni

Wersja prawa SA3C do skróconego słupka narożnego.

Artykuł nr 6110376



Napinacz plandeki przedni

Wersja lewa SA8C.

Artykuł nr 6128803



Napinacz plandeki przedni

Wersja prawa SA8C.

Artykuł nr 6128804



Uchwyt napinacza przedni

Do ID 6110376, 6110375, 6128803, 6128804.

Artykuł nr 6111014



Przekładnia do mocowania plandeki

Możliwość zastosowania z lewej i prawej strony, system SA2C czterokąt. 14 mm.

Artykuł nr 344683

Akcesoria do plandek



Przekładnia do mocowania plandeki

Możliwość zastosowania z lewej i prawej strony, system SA2C czterokąt. 14 mm.

Artykuł nr 333963



Korba ręczna

Korba ręczna do przekładni mocującej 333963, 344683.

Artykuł nr 6607835



Aluminiowy wałek mocujący z jarzmem

Wersja SA3C, dł. 3370 mm, możliwość skracania długości.

Artykuł nr 6000071



Aluminiowy wałek mocujący kompletny

Aluminiowy wałek mocujący 6000071, Adapter 6611433 zmontowany.

Artykuł nr 6131287



Adapter dolny

Do wałków mocujących SA3C z jarzmem do ID 6000071, 6500884, 6500885, 347885, 347884.

Artykuł nr 6611433



Aluminiowy wałek mocujący

Wersja SA2C
dł. 3011 mm.

Artykuł nr 440068



Aluminiowy wałek mocujący kompletny

Aluminiowy wałek mocujący 440068, adapter 360267 zmontowany.

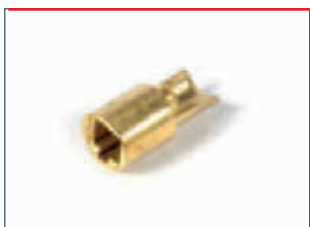
Artykuł nr 582951



Adapter górny

Do wałków mocujących SA2C do ID 440068.

Artykuł nr 438180



Adapter dolny

Do wałków mocujących SA2C do ID 440068, Nasadka czterokątna 14 mm.

Artykuł nr 360267



Uchwyt do plandeki bocznej

Z zestawem do montażu.

Artykuł nr 6503180



Zestaw mocujący ogranicznik plandeki

Artykuł nr 6110077



Płytkę współpracującą do nakrętki rzymskiej

Artykuł nr 6604570

Niniejszy dokument zawiera tylko część naszego asortymentu. W przypadku pytań prosimy o kontakt z działem części zamiennych. Błędy w druku, zmiany oraz pomyłki zastrzeżone. Ilustracje mogą zawierać elementy wyposażenia specjalnego / produkty podlegają ciągłym zmianom technicznym. Obowiązują Ogólne Warunki Sprzedaży i Dostawy firmy Beneparts Polska Sp. z o. o., z jakimi można zapoznać się na stronie www.grupadbk.com. Koszty dostawy są zmienne. Dane dot. wymiarów są jedynie orientacyjne.



Klamra z pasem spinającym plandekę

hak płaski.

Artykuł nr 6607758



Klamra do pasa

z hamulcem, stal nierdzewna, certyfikat.

Artykuł nr 6606677



Klamra z pasem spinającym plandekę

stal nierdzewna, certyfikat.

Artykuł nr 6501278



Klamra z pasem spinającym plandekę

hak płaski M52, stal nierdzewna, certyfikat.

Artykuł nr 6500059



Klamra do pasa

stal nierdzewna.

Artykuł nr 189993



Klamra do pasa

z hamulcem, stal nierdzewna, certyfikat.

Artykuł nr 6608156



Klamra do pasa

stal nierdzewna, certyfikat.

Artykuł nr 6503197



Pas

Poliester z hakiem płaskim M52, stal nierdzewna, dł. 650 mm.

Artykuł nr 6000292



Pas

Poliester z hakiem płaskim M46, powlekany cynk-nikiel, dł. 650 mm.

Artykuł nr 340700



Pas

Poliester z hakiem drucianym, ocynkowany, dł. 650 mm.

Artykuł nr 189992



Rolka plandeki bocznej-wózek Kögel

Artykuł nr 6353160



Nit

Na każdy zestaw naprawczy potrzebne są 2 nity.

Artykuł nr 341239

Oznakowania konturów



Oznakowanie konturów biały

Zastosowanie do pojazdów plandekowych, UN ECE 104, oznakowanie boczne.

Artykuł nr 6750244



Oznakowanie konturów czerwony

Zastosowanie do pojazdów plandekowych, UN ECE 104, oznakowanie tyłu.

Artykuł nr 6750245



Oznakowanie konturów żółty

Zastosowanie do pojazdów plandekowych, UN ECE 104, oznakowanie boczne, oznakowanie tyłu.

Artykuł nr 6750246



Oznakowanie konturów biały

Zastosowanie do nadwozia UN ECE 104, oznakowanie boczne.

Artykuł nr 6750247



Oznakowanie konturów czerwony

Zastosowanie do nadwozia stałego UN ECE 104, oznakowanie tyłu.

Artykuł nr 6750248



Oznakowanie konturów żółty

Zastosowanie do nadwozia stałego UN ECE 104, oznakowanie boczne, oznakowanie tyłu.

Artykuł nr 6750249

Zestawy naprawcze do plandek

Dzięki plasterom do plandek od razu nadają się do dalszego użytkowania

Plaster do plandek jest niedrogim, prostym, szybkim i bezpiecznym rozwiązaniem przy naprawie pęknięć i uszkodzeń plandeki.

Co gwarantuje krótkie przestoje i zapobiega kosztownym przerwom w eksploatacji pojazdów transportowych. Kierowca mając je na wyposażeniu pojazdu może od razu naprawić plandekę w kilka minut.



Ścierka do czyszczenia plandek

Saszetka, zwilżona środkiem czyszczącym do plandek, nie zawiera tłuszczu ani silikonów, wymiary 200 x 235 mm.

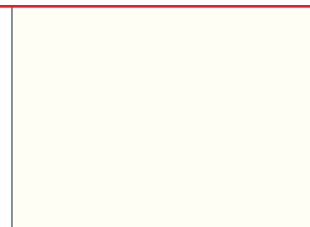
Artykuł nr 6612248



Środek czyszczący do plandek

Butelka z tworzywa sztucznego, ilość napełnienia 100 ml, nie zawiera tłuszczu ani silikonów.

Artykuł nr 6612247



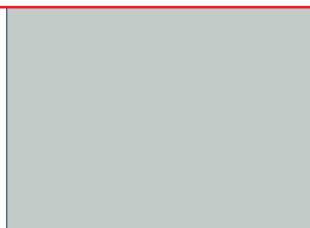
Plaster do plandek Biały alpejski RAL 9010

0,20 x 0,30 m

Artykuł nr 6612091

1,00 x 1,00 m

Artykuł nr 6612090



Plaster do plandek Szary jasny RAL 7035

0,20 x 0,30 m

Artykuł nr 6612132

1,00 x 1,00 m

Artykuł nr 6612131



Plaster do plandek Srebrny aluminiowy RAL 9006

0,20 x 0,30 m

Artykuł nr 6612134

1,00 x 1,00 m

Artykuł nr 6612133



Plaster do plandek Żółty sygnałowy RAL 1003

0,20 x 0,30 m

Artykuł nr 6612136

1,00 x 1,00 m

Artykuł nr 6612135



Plaster do plandek Niebieski Chagall RAL 5010

0,20 x 0,30 m

Artykuł nr 6612138

1,00 x 1,00 m

Artykuł nr 6612137



Plaster do plandek Ultramaryna RAL 5002

0,20 x 0,30 m

Artykuł nr 6612140

1,00 x 1,00 m

Artykuł nr 6612139



Plaster do plandek Zielony opal RAL 6026

0,20 x 0,30 m

Artykuł nr 6612142

1,00 x 1,00 m

Artykuł nr 6612141



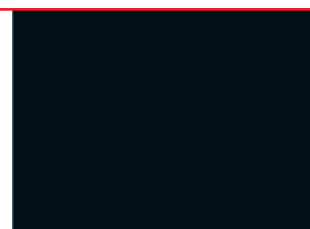
Plaster do plandek Czerwony karminowy RAL 3002

0,20 x 0,30 m

Artykuł nr 6612144

1,00 x 1,00 m

Artykuł nr 6612143



Plaster do plandek Czarny głęboki RAL 9005

0,20 x 0,30 m

Artykuł nr 6612146

1,00 x 1,00 m

Artykuł nr 6612145

Niniejszy dokument zawiera tylko część naszego asortymentu. W przypadku pytań prosimy o kontakt z działem części zamiennych. Błędy w druku, zmiany oraz pomyłki zastrzeżone. Ilustracje mogą zawierać elementy wyposażenia specjalnego / produkty podlegają ciągłym zmianom technicznym. Obowiązują Ogólne Warunki Sprzedaży i Dostawy firmy Beneparts Polska Sp. z o. o., z jakimi można zapoznać się na stronie www.grupadbk.com. Koszty dostawy są zmienne. Dane dot. wymiarów są jedynie orientacyjne.

Plandeki boczne / plandeki pełne

Plandeka jest idealnym miejscem na reklamę!

Kupili Państwo używaną naczepę lub wymienne nadwozie, bądź mają Państwo uszkodzoną plandekę?

Oferujemy Państwu w przystępnych cenach plandeki z lub bez napisów w jakości OEM i z wyposażeniem.

Państwa plandeka jest zgodna z certyfikatem EN 1242 xL.

Poza tym oferujemy Państwu całą paletę napisów, jako wysokiej jakości napisy cyfrowe, sitodruk lub pojedyncze motywy; Państwa najlepsza prezentacja jest naszym celem.



Konwencjonalny sitodruk



Wydruk częściowo-cyfrowy



Wydruk całkowicie cyfrowy

Cargosteel zabezpieczenie przed zniszczeniami i kradzieżą

Dzięki zastosowaniu rozwiązania zabezpieczającego przed wandalizmem „Cargosteel” dokonają Państwo właściwego wyboru, aby chronić przewożone towary

- niedrogo
- wydajnie
- zgodnie z własnymi potrzebami

przed niedozwolonym dostępem, kradzieżą i wandalizmem.

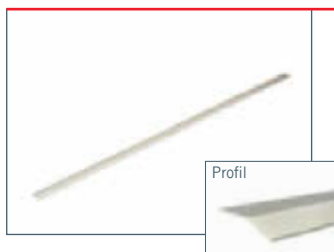
- Przyspawany drut stalowy (D = 1,5mm)
- Standardowy wymiar plastra = 15 x 15 cm
- Standardowa wys. = 180 cm (od dolnej krawędzi plandeki)
- Łatwa obsługa plandeki
- Nieduża strata pojemności podczas procesu załadunku oraz przy nasuniętej plandece
- Nieduża waga (12 kg na każdą stronę plandeki 13,60 m długości)
- Działanie odstrasżające, ponieważ system widoczny jest od zewnątrz



Niniejszy dokument zawiera tylko część naszego asortymentu. W przypadku pytań prosimy o kontakt z działem części zamiennych. Błędy w druku, zmiany oraz pomyłki zastrzeżone. Ilustracje mogą zawierać elementy wyposażenia specjalnego / produkty podlegają ciągłym zmianom technicznym. Obowiązują Ogólne Warunki Sprzedaży i Dostawy firmy Beneparts Polska Sp. z o. o., z jakimi można zapoznać się na stronie www.grupadbk.com. Koszty dostawy są zmienne. Dane dot. wymiarów są jedynie orientacyjne.



Przedni dach naczepy
Wersja z tworzywa sztucznego
Artikel-Nr. 6120629



Rynna dachu

Wersja ze stali, lakierowana na biało.

Artykuł nr 585102



Rynna dachu

Wersja ze stali, Powlekana KTL, czarna.

Artykuł nr 575748



Rynna dachu

Wersja z aluminium.

Artykuł nr 6407627



Rynna dachu

Wersja ze stali, lakierowana na biało.

Artykuł nr 6356551



Nit

Artykuł nr 338977

Nożyce Versus



Nożyce dachu FOXX

Wersja z tworzywa sztucznego, kolor czerwony, dł. 650 mm.

Artykuł nr 6604839



Nożyce dachu

Wersja z tworzywa sztucznego, kolor czerwony, dł. 400 mm.

Artykuł nr 6609972



Nożyce dachu

Wersja z tworzywa sztucznego, kolor czerwony, dł. 570 mm.

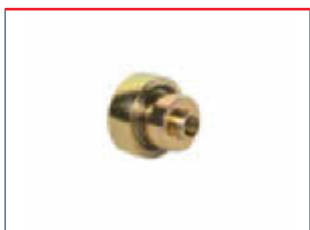
Artykuł nr 6607526



Rolka dachu MEGA

Wersja z tworzywa sztucznego, kolor czerwony, średnica 24 mm, gwint wewnętrzny M6, przykręcana.

Artykuł nr 6352604



Rolka dachu

Wersja ze stali, kolor czerwony, średnica 24 mm, gwint wewnętrzny M6, przykręcana.

Artykuł nr 6352614



Śruba

M 6 x 16, do krążka tocznego 6352614, 6352615.

Artykuł nr 6352615

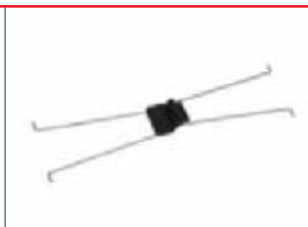


Siłownik dachu MEGA

700 N.

Artykuł nr 187708

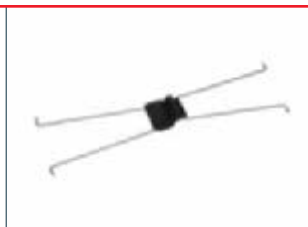
Nożyce Autocar Magnum



Nożyce dachu

Wersja ze stali/tworzywa sztucznego, kolor srebrno/czarny, dł. 650 mm.

Artykuł nr 6351493



Nożyce dachu

Wersja ze stali/tworzywa sztucznego, kolor srebrno/czarny, dł. 640 mm.

Artykuł nr 801600



Nożyce dachu

Wersja ze stali/tworzywa sztucznego, kolor srebrno/czarny, dł. 460 mm.

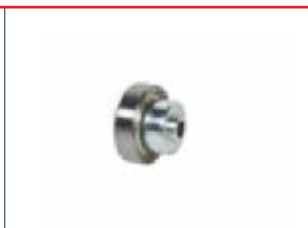
Artykuł nr 801601



Rolka dachu gwintowana

Wersja ze stali, dł. chwytu 11,5 mm, opaska 2 mm Ø 9,8 mm, średnica 24 mm, gwint wewnętrzny M6, przykręcana.

Artykuł nr 801583



Rolka dachu nitowana

Wersja ze stali, dł. chwytu 7 mm opaska 2 mm Ø 7 mm, średnica 24 mm, nitowana.

Artykuł nr 801584



Rolka dachu

Wersja ze stali, dł. chwytu 13,5 mm, opaska 2 mm, średnica 24 mm, gwint wewnętrzny M6, przykręcana.

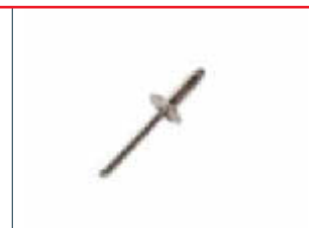
Artykuł nr 6502539



Śruba

M 6 x 16,, do krążka tocznego 801583, 6502539, 6502540.

Artykuł nr 6502677



Nit

do krążka tocznego 801584.

Artykuł nr 6502676



Siłownik wózka dachu

800 N.

Artykuł nr 6503009



Siłownik wózka dachu

500 N.

Artykuł nr 801588

Nożyce Edscha Lite



Nożyce dachu Edscha

Wersja z tworzywa sztucznego, kolor zielony, dł. 650 mm.

Artykuł nr 346832



Nożyce dachu Edscha

Wersja z tworzywa sztucznego, kolor zielony, dł. 570 mm.

Artykuł nr 346830



Nożyce dachu Edscha

Wersja z tworzywa sztucznego, kolor zielony, dł. 380 mm.

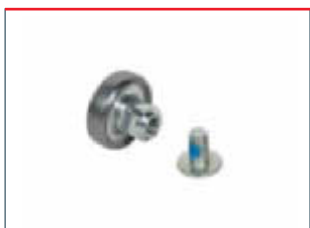
Artykuł nr 346831



Łącznik nożyc dachu Edscha

Wersja z tworzywa sztucznego, kolor czarny.

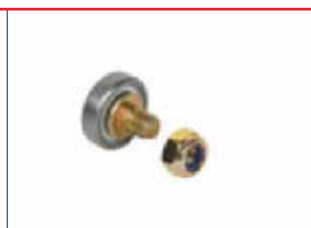
Artykuł nr 6604481



Rolka dachu Edscha

Wersja ze stali, średnica 24 mm, gwint wewnętrzny M6, przykręcana, ze śrubą.

Artykuł nr 6500389



Rolka dachu Edscha

Wersja ze stali, średnica 24 mm, Kołek gwintowany M8, przykręcana, z nakrętką.

Artykuł nr 332129



Siłownik dachu MEGA

Mega Oczko L- 205mm.

Artykuł nr 187708

Elementy zabudowy

Skrzynki narzędziowe



Skrzynka narzędziowa nowy model

B: 600 H: 415 T: 390.

Artykuł nr 6503784



Półka wkładana

do 6503784.

Artykuł nr 6503785



Skrzynka narzędziowa nowy model

B:600 H:415/195 T:600/390.

Artykuł nr 6500470



Półka wkładana

do 6500470.

Artykuł nr 6501858



Skrzynka narzędziowa

B:600 H:415/195 T:600/390.

Artykuł nr 335970



Skrzynka narzędziowa

B:600 H:415/195 T:600/390.

Artykuł nr 335971



Skrzynka narzędziowa

B: 600 H: 420 T: 580.

Artykuł nr 335969



Pokrywa skrzyni narzędziowej (3 zawiasy)

Pasuje do 335969, 335970,
335971, 6503784, 6500470,

Artykuł nr 6000277



Pokrywa skrzyni narzędziowej (2 zawiasy)

Artykuł nr 338235



Zamknięcie skrzyni narzędziowej

Pasuje do 6500470, 6503784.

Artykuł nr 6501745



Mocowanie skrzynki narzędziowej kpl

Pasuje do 6500470, 6503784.

Artykuł nr 6128740



Skrzynka narzędziowa Kögel LAGO

B: 600 H: 400 T: 470

Artykuł nr 6503744



Pokrywa skrzynki narzędziowej

Pasuje do 6503744.

Artykuł nr 6610608



Mocowanie skrzynki narzędziowe

Pasuje do 6503744.

Artykuł nr 6142459



Skrzynia narzędziowa DAKEN

L:1030 H:500 T:480.

Artykuł nr 6352953



Zbiornik na wodę

Artykuł nr 6501880



Pojemnik na mydło

Artykuł nr 6607161



Kranik do zbiornika na wodę

Artykuł nr 6502939



Pudełko na dokumenty

Wersja z tworzywa sztucznego,
dł. 360 mm x szer.
270 mm x wys. 76 mm.

Artykuł nr 338452



Pudełko na dokumenty

Wersja z tworzywa sztucznego,
dł. 366 mm x szer. 230,5 mm x
wys. 69,8 mm.

Artykuł nr 6602892



Tuba na dokumenty

Wersja z tworzywa sztucznego,
dł. 250 mm Ø 63 mm.

Artykuł nr 302399



Tuba na dokumenty

Wersja z tworzywa sztucznego,
dł. 350 mm Ø 110 mm.

Artykuł nr 338623

Ustalacze do drzwi



Trzymacz drzwi

Ze smarowaniem
dł. 390 mm
x wys. 185 mm.

Artykuł nr 75345



Trzymacz drzwi

Ze smarowaniem i płytką
mocującą dł. 400 mm
x suw 215 mm.

Artykuł nr 134084



Trzymacz drzwi

Z odkrytą sprężyną i długością
pałaka 232 mm.

Artykuł nr 346256



Trzymacz drzwi

Ze smarowaniem i płytką mocującą
(wys. 16 mm), dł. 440 mm, pałak
258 mm, suw 215 mm.

Artykuł nr 349739



Trzymacz drzwi

Ze smarowaniem i płytką mocującą
(wys. 55 mm), dł. 440 mm, suw
258 mm, wys. 215 mm.

Artykuł nr 6356080



Trzymacz drzwi

Ze smarowaniem i płytką
mocującą dł. 415 mm.

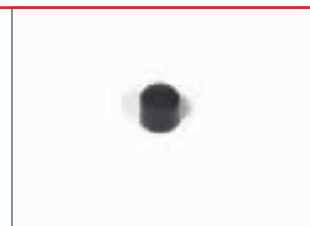
Artykuł nr 6300320



Trzymacz drzwi

Z płytką mocującą
dł. 440 mm x suw 230 mm.

Artykuł nr 346977



Odbojnik gumowy

do ustalacza do drzwi 75345,
346256, 349739, 6356080,
6300320.

Artykuł nr 6500765



Trzymacz drzwi

T-Haken.

Artykuł nr 78157



Trzymacz drzwi

Wygięty.

Artykuł nr 303411



Uchwyt

dł. 65 mm, szer. 40 mm,
do elementów hala 78157,
303411.

Artykuł nr 79720



Uchwyt

dł. 65 mm, szer. 65 mm,
do elementów hala 78157,
303411.

Artykuł nr 78158

Odbojniki



Odbojnik

Wersja ze stali ocynkowana
dł. 160 mm x szer. 105 mm
x wys. 85 mm - Odstęp między
otworami 60 mm.

Artykuł nr 6356020



Odbojnik

Wersja ze stali ocynkowana
wie ID 6356020, jednakże
wzmocniony z lewej i prawej
strony, dł. 160 mm x szer. 105
mm x wys. 85 mm - Odstęp
między otworami 60 mm.

Artykuł nr 6133398



Odbojnik gumowy

Wersja z pełnej gumy dł. 160
mm x szer. 105 mm x wys. 85
mm - Odstęp między otworami
60 mm.

Artykuł nr 6610646



Odbojnik

do zamocowania tańcucha
przewoźnego wózka widłowego,
Wersja ze stali ocynkowana
dł. 154 mm x szer. 120 mm
x wys. 98 mm - Odstęp między
otworami 60 mm.

Artykuł nr 6115178



Odbojnik

Wersja ze stali ocynkowana
dł. 200 mm x szer. 125 mm
x wys. 85 mm, Wycięcie na
czujnik jazdy wstecz, Odstęp
między otworami 120/52.

Artykuł nr 6107402



Odbojnik

Wersja sprężynowana
dł. 200 mm x szer. 100 mm
x wys. 120 mm, Odstęp między
otworami 174/74.

Artykuł nr 6300371



Odbojnik

Wersja ze stali ocynkowana
dł. 100 mm x szer. 75 mm
x wys. 50 mm - Odstęp między
otworami 56 mm.

Artykuł nr 6107346



Odbojnik

Wersja ze stali ocynkowana
dł. 90 mm x szer. 75 mm
x wys. 50 mm - Odstęp między
otworami 48 mm.

Artykuł nr 6145146



Odbojnik rolkowy

Zderzak przeciuderzeniowy
z dwoma krążkami gumowymi,
dł. 216 mm x szer. 118 mm
x wys. 116 mm - Odstęp między
otworami 120/52.

Artykuł nr 348158



Odbojnik rolkowy

Zderzak przeciuderzeniowy
z dwoma krążkami gumowymi,
dł. 211 mm x szer. 118 mm
x wys. 115 mm - Odstęp między
otworami 120/52.

Artykuł nr 6355978



Rolki gumowe

Wersja z gumowymi krążkami,
średnica zewnętrzna 100 mm
x średnica wewnętrzna 26 mm
x wys. 80 mm do ID 348158,
6355978, 345531.

Artykuł nr 348742



Odbojnik rolkowy

Zderzak przeciuderzeniowy
z dwoma krążkami gumowymi,
dł. 234 mm x szer. 121 mm
x wys. 118 mm - Odstęp między
otworami 45/95.

Artykuł nr 345531

Niniejszy dokument zawiera tylko część naszego asortymentu. W przypadku pytań prosimy o kontakt z działem części zamiennych. Błędy w druku, zmiany oraz pomyłki zastrzeżone. Ilustracje mogą zawierać elementy wyposażenia specjalnego / produkty podlegają ciągłym zmianom technicznym. Obowiązują Ogólne Warunki Sprzedaży i Dostawy firmy Beneparts Polska Sp. z o. o., z jakimi można zapoznać się na stronie www.grupadbk.com. Koszty dostawy są zmienne. Dane dot. wymiarów są jedynie orientacyjne.



Odbojnik gumowy

Wersja z pełnej gumy, dł. 150 mm x szer. 85 mm x wys. 65 mm - Odstęp między otworami 75 mm.

Artykuł nr 417006



Odbojnik gumowy

dł. 160 mm x szer. 90 mm x wys. 80 mm - Odstęp między otworami 85 mm.

Artykuł nr 302868



Odbojnik gumowy

Wersja z pełnej gumy z logo Kögel, dł. 200 mm x szer. 105 mm x wys. 65 mm, - Odstęp między otworami 120 mm.

Artykuł nr 424267



Odbojnik gumowy

Wersja z pełnej gumy z logo Kögel, dł. 213 mm x szer. 70 mm x wys. 80 mm - Odstęp między otworami 140 mm.

Artykuł nr 6611087



Odbojnik gumowy

Wersja z pełnej gumy dł. 250 mm x szer. 80 mm x wys. 100 mm - Odstęp między otworami 150 mm.

Artykuł nr 309853



Odbojnik gumowy

Wersja z pełnej gumy dł. 200 x szer. 150 x wys. 80 mm, Odstęp między otworami 115/75.

Artykuł nr 175129



Odbojnik gumowy

Wersja z pełnej gumy dł. 202 mm x szer. 152 mm x wys. 120 mm, Odstęp między otworami 115/75.

Artykuł nr 6602467



Odbojnik gumowy

Wersja gumowa z powierzchnią stalową dł. 200 mm x szer. 150 mm x wys. 80 mm, Odstęp między otworami 115/75.

Artykuł nr 575963



Odbojnik gumowy

Wersja gumowa z powierzchnią stalową, dł. 200 mm x szer. 150 mm x wys. 120 mm, Odstęp między otworami 115/75.

Artykuł nr 574677



Odbojnik gumowy

Wersja gumowa z powierzchnią stalową, dł. 200 mm x szer. 150 mm x wys. 80 mm, Wycięcie na czujnik jazdy wstecz, Odstęp między otworami 115/75.

Artykuł nr 566361



Odbojnik gumowy

Wersja do skrzyni do przechowywania palet.

Artykuł nr 78210



Profil przeciwuderzeniowy

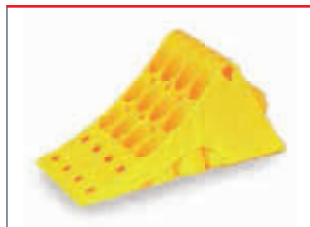
Wersja ze stali ocynkowana dł. 660 mm x 50 mm x 40 mm - Odstęp między otworami 190 mm.

Artykuł nr 6107403

Niniejszy dokument zawiera tylko część naszego asortymentu. W przypadku pytań prosimy o kontakt z działem części zamiennych. Błędy w druku, zmiany oraz pomyłki zastrzeżone. Ilustracje mogą zawierać elementy wyposażenia specjalnego / produkty podlegają ciągłym zmianom technicznym. Obowiązują Ogólne Warunki Sprzedaży i Dostawy firmy Beneparts Polska Sp. z o. o., z jakimi można zapoznać się na stronie www.grupadbk.com. Koszty dostawy są zmienne. Dane dot. wymiarów są jedynie orientacyjne.

Elementy zabudowy

Kliny do podkładania



Klin pod koła

Wersja z tworzywa sztucznego, ze wzmocnieniem stalowym, szer.: 200 mm.

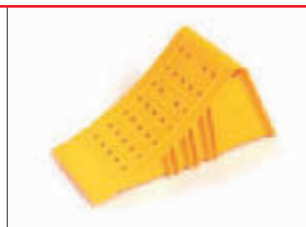
Artykuł nr 6607845



Klin pod koła

Wersja z tworzywa sztucznego, ze wzmocnieniem stalowym, szer.: 200 mm.

Artykuł nr 6601135



Klin pod koła

Wersja z tworzywa sztucznego, szer.: 160 mm.

Artykuł nr 6500466



Klin pod koła

Stal ocynkowana G53 szer. 200mm.

Artykuł nr 326733

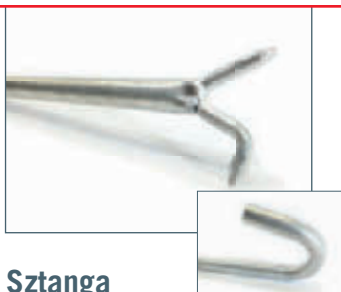


Klin pod koła

Stal ocynkowana G46 szer. 160 mm.

Artykuł nr 326732

Sztangi do ściągania dachu



Sztanga do ściągania dachu

Do otwierania osłony, wersja sztywna, dł.: 3230 mm.

Artykuł nr 6351501



Sztanga do ściągania dachu Edscha

Do otwierania osłony, wersja sztywna, dł.: 2400 mm bis 3200 mm.

Artykuł nr 341447



Mocowanie sztangi

Artykuł nr 78118



Nit

na każde łożysko potrzeba 2 sztuki.

Artykuł nr 323557



Uchwyt sztangi

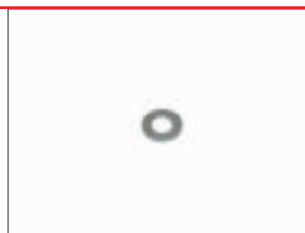
Artykuł nr 6117919



Śruba z łbem sześciokątnym

M 10 x 25 10.9.

Artykuł nr 346946



Podkładka

Artykuł nr 346508



Nakrętka sześciokątna

M 10.

Artykuł nr 346506



Uchwyt sztangi

Artykuł nr 534915



Płyta mocowania osłon

M 12.

Artykuł nr 288302



Śruba z łbem sześciokątnym

M 12 x 35 10.9.

Artykuł nr 346530

Pierścienie / oczka do mocowania pasów



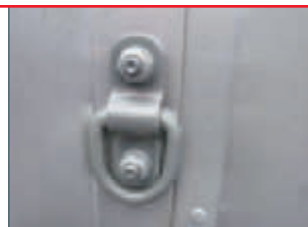
Zurring do mocowania pasa (standardowy)

- Siła mocowania do 2 ton
- Zgodnie z EN 12640 widoczny od wewnątrz.



Zurring do mocowania pasa (do dużych ciężarów)

- Zurrkraft bis 4 Tonnen
- Erforderlich bei Coil-Transport
- Für hochfeste Direktverspannung
- Optional zu Standard-Zurringen erhältlich



Oczko do mocowania pasa na ścianie czołowej

Zgodnie z normą EN 12640 służy do zabezpieczenia ładunku w formie obwiązania, który umieszczony jest bezpośrednio przy ścianie czołowej.



Zurring do mocowania

LC 2000 daN.

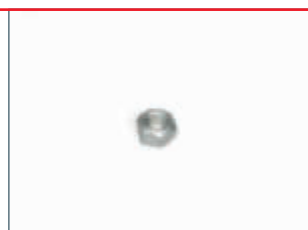
Artykuł nr 435020



Podkładka

Do montażu 435020, 6602714.

Artykuł nr 577086



Nakrętka sześciokątna

M 12.

Artykuł nr 346507



Podkładka

Do montażu pierścienia 435020 na aluminiowej ramie zewnętrznej.

Artykuł nr 438294



Zurring do mocowania

LC 4000 daN.

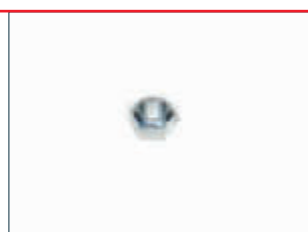
Artykuł nr 6602714



Podkładka

Do montażu 435020, 6602714.

Artykuł nr 577086



Nakrętka sześciokątna

M 16.

Artykuł nr 73839



Blacha usztywniająca

Do przyspawania do zewnętrznej ramy, do montażu pierścienia 6602714 niezbędne są 2 blachy.

Artykuł nr 6403550

Niniejszy dokument zawiera tylko część naszego asortymentu. W przypadku pytań prosimy o kontakt z działem części zamiennych. Błędy w druku, zmiany oraz pomyłki zastrzeżone. Ilustracje mogą zawierać elementy wyposażenia specjalnego / produkty podlegają ciągłym zmianom technicznym. Obowiązują Ogólne Warunki Sprzedaży i Dostawy firmy Beneparts Polska Sp. z o. o., z jakimi można zapoznać się na stronie www.grupadbk.com. Koszty dostawy są zmienne. Dane dot. wymiarów są jedynie orientacyjne.



Ośłona ucha mocowania

Tworzywo sztuczne, służy jako ochrona przed pryskaniem.

Artykuł nr 6606369



Podkładka do zurringa

Stalowa, służy jako ochrona przed pryskaniem.

Artykuł nr 6402713



Zurring

LC 800 daN, do montażu w przypadku nadwozia wagonu silnikowego.

Artykuł nr 335729



Zurring

LC 2000 daN, do montażu w przypadku nadwozia wagonu silnikowego.

Artykuł nr 336366



Ucho mocowania

LC 1000 daN.

Artykuł nr 6610040



Mocowanie ucha

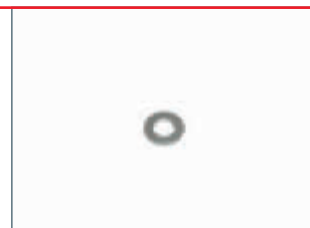
Artykuł nr 6610041



Śruba z łbem soczewkowym

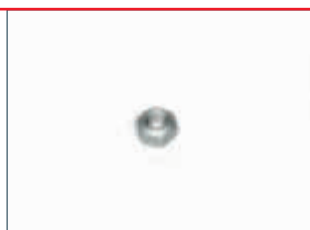
M 10 x 25, 10.9, gniazdo sześciokątne.

Artykuł nr 342030



Podkładka

Artykuł nr 346508



Nakrętka sześciokątna

M 10.

Artykuł nr 346506

Sworznie królewskie



Sworzeń królewski, kompl.

Kołnierz, sworzeń królewski
śruba, JOST KZ 1008.

Artykuł nr 325293



Sworzeń królewski

JOST KZ 1012-01.

Artykuł nr 84604



Śruba z łbem sześciokątnym

M 14 x 30, do montażu jednego
sworznia królewskiego potrzeba
8 sztuk, JOST KZE 1012-03.

Artykuł nr 89876

Mocowania sworzni dyszla



Śruba dyszla

M30 x 200.

Artykuł nr 429834

Nakrętka dyszla

M30.

Artykuł nr 73663

Tuleja

Szer. 102 mm, zewnętrzna średnica (60 mm, wewnętrzna średnica (30 mm).

Artykuł nr 87986



Sworzeń dyszla

Trzpień odsadzony.

Artykuł nr 77706



Hak

Artykuł nr 238063



Sprężyna

dł. 285 mm,
śr. 58 mm.

Artykuł nr 78748



Ogranicznik

Do AWE, zderzaka mostkowego.

Artykuł nr 534807



Wtyczka

Zabezpieczenie przed wetknięciem do 534807.

Artykuł nr 512162

Rolki kierujące / ryglowanie kontenerów



Rolka kierująca (standard)

średnica 100 mm.

Artykuł nr 6110999

Bez ilustracji



Rolka kierująca

średnica 85 mm.

Artykuł nr 329350

Wtyczka składana

Artykuł nr 328444

Ryglowanie kontenera



1. Sworzeń rygla kontenera

Artykuł nr 435178

2. Tulejka prowadząca

Artykuł nr 435175

Bez ilustracji

3. Gniazdo

Artykuł nr 438583

4. Nakrętka rygla kontenera

Artykuł nr 435177

Pierścień zabezpieczający

średnica 45 mm.

Artykuł nr 436279



Poz.	Artykuł nr	Opis	
1	317155	Dyszel do przyczepy sztywnej	2100 x 1300 x 100/30 - GNZ 27, 40, oczko z łożyskiem Silent niewymagającym konserwacji
1	175721	Dyszel do przyczepy sztywnej	2200 x 1300 x 100/30 - GNZ 27, 40, oczko z łożyskiem Silent niewymagającym konserwacji
1	347036	Dyszel do przyczepy sztywnej	2250 x 1300 x 100/30 - GNZ 27, 40, oczko z łożyskiem Silent niewymagającym konserwacji
1	316960	Dyszel do przyczepy sztywnej	2300 x 1300 x 100/30 - GNZ 27, 40, oczko z łożyskiem Silent niewymagającym konserwacji
1	175253	Dyszel do przyczepy sztywnej	2400 x 1300 x 100/30 - GNZ 27, 40, oczko z łożyskiem Silent niewymagającym konserwacji
1	175719	Dyszel do przyczepy sztywnej	2500 x 1300 x 100/30 - GNZ 27, 40, oczko z łożyskiem Silent niewymagającym konserwacji
1	175720	Dyszel do przyczepy sztywnej	2600 x 1300 x 100/30 - GNZ 27, 40, oczko z łożyskiem Silent niewymagającym konserwacji
2	335341	Dyszel do przyczepy, przestawny	1900 x 1300 x 100/30 - GZU 27, 40, oczko dł. regulowana: 6 x 100 MM, z łożyskiem Silent niewymagającym konserwacji
2	349840	Dyszel do przyczepy, przestawny	1950 x 1300 x 100/30 - GZU 27, 40, oczko dł. regulowana: 6 x 100 MM, z łożyskiem Silent niewymagającym konserwacji
2	334726	Dyszel do przyczepy, przestawny	2000 x 1300 x 100/30 - GZU 27, 40, oczko dł. regulowana: 6 x 100 MM, z łożyskiem Silent niewymagającym konserwacji
2	334950	Dyszel do przyczepy, przestawny	2050 x 1300 x 100/30 - GZU 27, 40, oczko dł. regulowana: 6 x 100 MM, z łożyskiem Silent niewymagającym konserwacji
2	334727	Dyszel do przyczepy, przestawny	2100 x 1300 x 100/30 - GZU 27, 40, oczko dł. regulowana: 6 x 100 MM, z łożyskiem Silent niewymagającym konserwacji
2	335618	Dyszel do przyczepy, przestawny	2200 x 1300 x 100/30 - GZU 27, 40, oczko dł. regulowana: 6 x 100 MM, z łożyskiem Silent niewymagającym konserwacji
2	343252	Dyszel do przyczepy, przestawny	2350 x 1300 x 100/30 - GZU 27, 40, oczko dł. regulowana: 6 x 100 MM, z łożyskiem Silent niewymagającym konserwacji

Dyszle do przyczep



Poz.	Artykuł nr	Opis	
1	364524	Dyszel do przyczepy sztywnej	2200 x 1300 x 100/30 - GNZ 27, 50, oczko z łożyskiem Silent niewymagającym konserwacji
1	364503	Dyszel do przyczepy sztywnej	2250 x 1300 x 100/30 - GNZ 27, 50, oczko z łożyskiem Silent niewymagającym konserwacji
1	331293	Dyszel do przyczepy sztywnej	2300 x 1300 x 100/30 - GNZ 27, 50, oczko z łożyskiem Silent niewymagającym konserwacji
1	337125	Dyszel do przyczepy sztywnej	2450 x 1300 x 100/30 - GNZ 27, 50, oczko z łożyskiem Silent niewymagającym konserwacji
1	330548	Dyszel do przyczepy sztywnej	3200 x 1300 x 100/30 - GNZ 27, 50, oczko z łożyskiem Silent niewymagającym konserwacji
2	347901	Dyszel do przyczepy, przestawny	1900 x 1300 x 100/30 - GZU 27, 50, oczko dł. regulowana: 6 x 100 mm, z łożyskiem Silent niewymagającym konserwacji
2	364500	Dyszel do przyczepy, przestawny	1950 x 1300 x 100/30 - GZU 27, 50, oczko dł. regulowana: 6 x 100 MM, z łożyskiem Silent niewymagającym konserwacji
2	344885	Dyszel do przyczepy, przestawny	2050 x 1300 x 100/30 - GZU 27, 50, oczko dł. regulowana: 6 x 100 MM, z łożyskiem Silent niewymagającym konserwacji
2	335033	Dyszel do przyczepy, przestawny	2100 x 1300 x 100/30 - GZU 27, 50, oczko dł. regulowana: 6 x 100 MM, z łożyskiem Silent niewymagającym konserwacji

Niniejszy dokument zawiera tylko część naszego asortymentu. W przypadku pytań prosimy o kontakt z działem części zamiennych. Błędy w druku, zmiany oraz pomyłki zastrzeżone. Ilustracje mogą zawierać elementy wyposażenia specjalnego / produkty podlegają ciągłym zmianom technicznym. Obowiązują Ogólne Warunki Sprzedaży i Dostawy firmy Beneparts Polska Sp. z o. o., z jakimi można zapoznać się na stronie www.grupadbk.com. Koszty dostawy są zmienne. Dane dot. wymiarów są jedynie orientacyjne.



Cięgło rurowe

dł. 1075 mm, rozłożenie otworów wierconych 6 x 100 mm, oczko 40, do 335341, 349840, 334726, 334950, 334727, 335618, 343252.

Artykuł nr 335917



Zestaw śrub

do cięgła rurowego.

Artykuł nr 82859



Tuleja nadwymiarowa oczko 40

średnica zewnętrzna 48 mm.

Artykuł nr 85223



Tuleja nadwymiarowa oczko 40

średnica zewnętrzna 48 mm.

Artykuł nr 85238



Tuleja nadwymiarowa oczko 40

średnica zewnętrzna 48 mm.

Artykuł nr 85239



Tuleja nadwymiarowa oczko 40

średnica zewnętrzna 48 mm.

Artykuł nr 85240

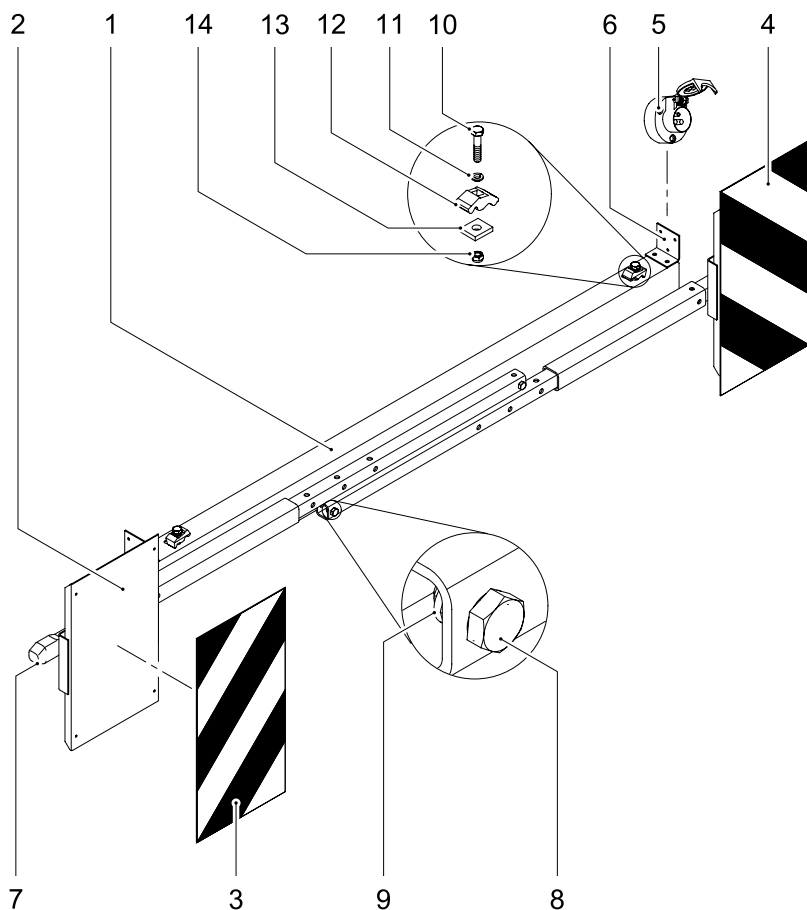
Obrotnica przyczepy



Artykuł nr	Opis		Średnica
323575	Obrotnica niewymagające większej konserwacji	HE 18 W 1100, JOST	1100 mm
89840	Obrotnica	HE 1100-22, JOST	1100 mm
6610940	Obrotnica niewymagające większej konserwacji	BR-W 14-1, 1100, SAF	1100 mm
77934	Obrotnica	HE 1200-22, JOST	1200 mm
6610941	Obrotnica niewymagające większej konserwacji	BR-W 14-2, 1200 SAF	1200 mm
6108752	Obrotnica niewymagające większej konserwacji	HE 1300-22 W, JOST	1300 mm
6610952	Obrotnica niewymagające większej konserwacji	BR-W 14-3, 1300, SAF	1300 mm
254169	Zestaw mocujący do podparcia obrotowego kulowego		

Wszystkie obrtnice są dostarczane w stanie nawierconym.

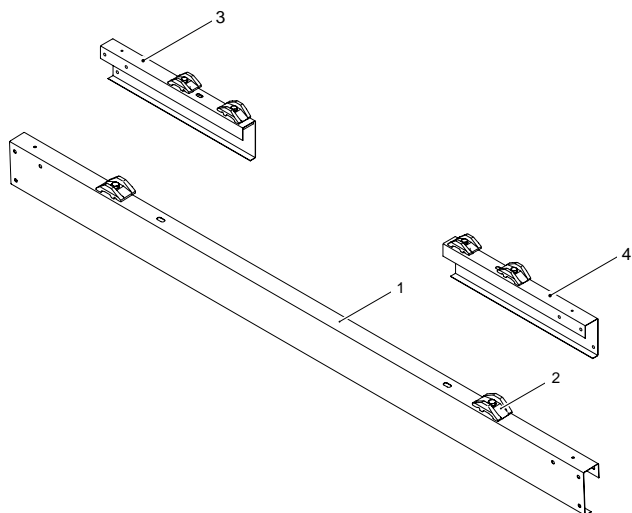
Tablice ostrzegawcze gabarytowe



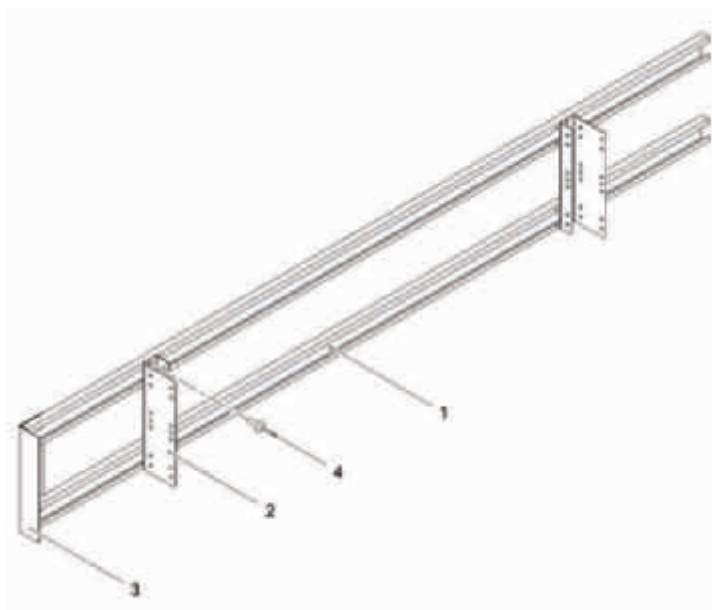
Poz.	Artykuł nr	Opis	ilość
1	6116610	Poprzecznicza do tablic ostrzegawczych	1
2	6116591	Nośnik tablicy ostrzegawczej	2
3	79843	Tablica ostrzegawcza, wskazująca w lewo, aluminiowa, 282 x 564 mm	1
4	79844	Tablica ostrzegawcza, wskazująca w lewo, aluminiowa, 282 x 564 mm	1
5	300848	Gniazdko wtykowe 3-bieg.	2
6	6119609	Uchwyt do gniazdka wtykowego	2
7	6352191	Lampa obrysowa, kabel spiralny, żarówka, wtyczka 3-bieg., Hella	2
7	6353477	Lampa obrysowa, kabel spiralny, LED, 3-bieg. wtyczka, Aspöck	2
8	346946	Śruba z łbem sześciokątnym	2
9	346506	Nakrętka sześciokątna	2
10	345225	Śruba z łbem sześciokątnym	2
11	335768	Podkładka sprężysta	2
12	6500560	Łapa naciągowa	2
13	404411	Element płaski	2
14	346507	Nakrętka sześciokątna	2
	537770	Wtyczka zabezpieczająca do nośnika tablicy ostrzegawczej	2

Niniejszy dokument zawiera tylko część naszego asortymentu. W przypadku pytań prosimy o kontakt z działem części zamiennych. Błędy w druku, zmiany oraz pomyłki zastrzeżone. Ilustracje mogą zawierać elementy wyposażenia specjalnego / produkty podlegają ciągłym zmianom technicznym. Obowiązują Ogólne Warunki Sprzedaży i Dostawy firmy Beneparts Polska Sp. z o. o., z jakimi można zapoznać się na stronie www.grupadbk.com. Koszty dostawy są zmienne. Dane dot. wymiarów są jedynie orientacyjne.

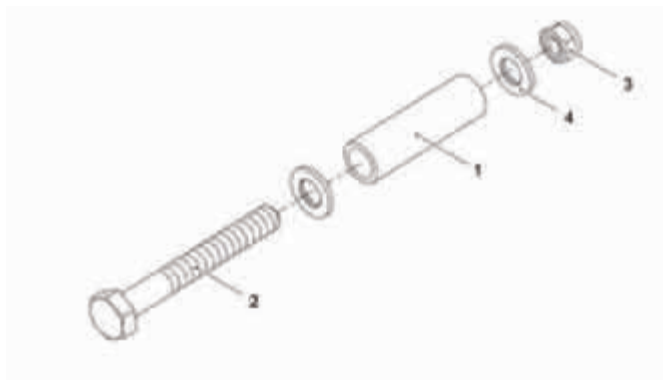
Zabezpieczenie przed najechaniem z boku



Poz.	Artykuł nr	Opis
1	6107880	Poprzeczka mocowania SSE, wersja lekka
1	6137415	Poprzeczka mocowania SSE, wersja ciężka
2	599581	Zestaw mocujący wraz ze śrubą, podkładką sprężystą, łapa naciągowa, płytką mocującą poprzeczkę mocowania SSE, montowana z lewej strony z tyłu lub z prawej strony z przodu
3	6404389	Poprzeczka mocowania SSE, montowana z lewej strony z tyłu lub z prawej strony z przodu
4	6404390	Poprzeczka mocowania SSE, montowana z lewej strony z tyłu lub z prawej strony z przodu



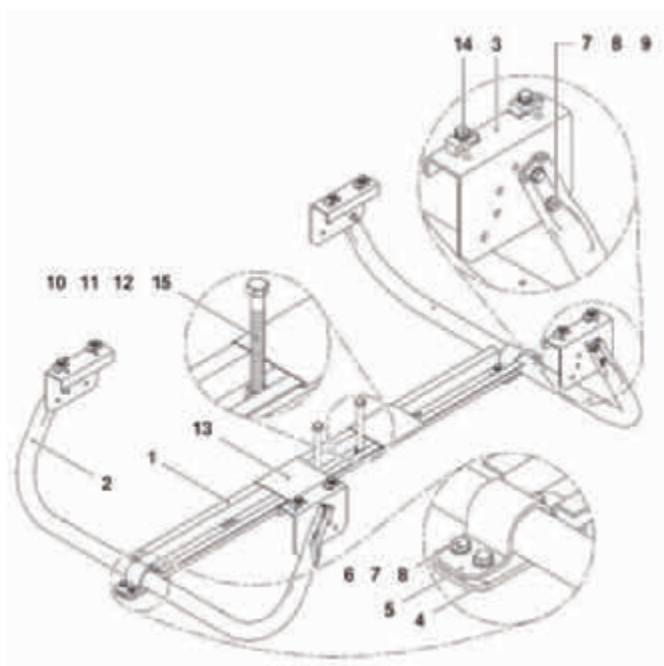
Poz.	Artykuł nr	Opis	dł. wzgl. wys. w mm
1	6108548	Profil C	3050
	31552203	Profil C	3200
	6108550	Profil C	3350
	31552204	Profil C	3400
	6108551	Profil C	4000
	31552205	Profil C	4200
2	6501510	Konsola mocowania	140
	6108048	Konsola mocowania	300
	6108042	Konsola mocowania	450
3	6501511	Profil wykończeniowy	100
	6108049	Profil wykończeniowy	300
	6108010	Profil wykończeniowy	450
4	338977	Nit	



Artykuł nr	Opis
6107854	Zestaw mocujący zestaw. poz. 1/2/3/4

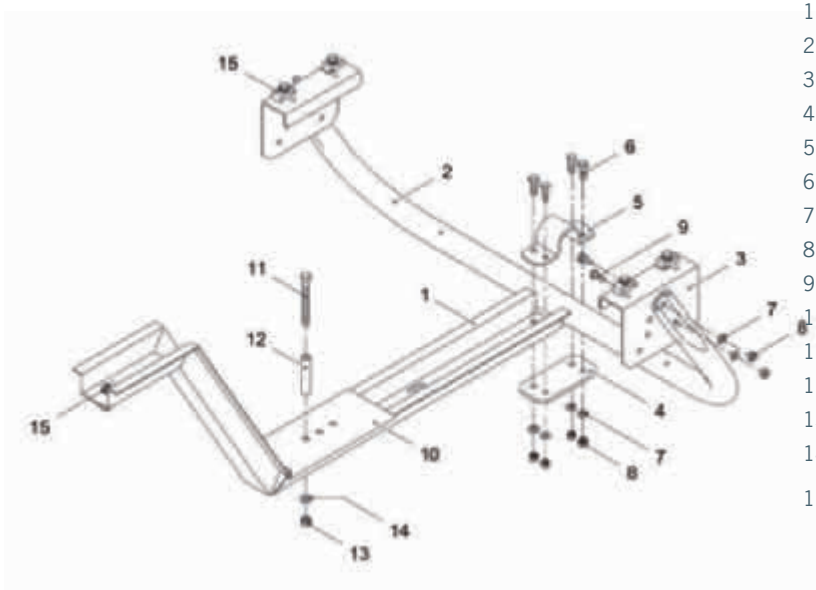
Niniejszy dokument zawiera tylko część naszego asortymentu. W przypadku pytań prosimy o kontakt z działem części zamiennych. Błędy w druku, zmiany oraz pomyłki zastrzeżone. Ilustracje mogą zawierać elementy wyposażenia specjalnego / produkty podlegają ciągłym zmianom technicznym. Obowiązują Ogólne Warunki Sprzedaży i Dostawy firmy Beneparts Polska Sp. z o. o., z jakimi można zapoznać się na stronie www.grupadbk.com. Koszty dostawy są zmienne. Dane dot. wymiarów są jedynie orientacyjne.

Uchwyty do kół zapasowych



Poz.	Artykuł nr	Opis	ilość
1	6119767	Profil typu "Hut"	1
2	423624	Rura	2
3	6107937	Konsola	4
4	423651	Element płaski	2
5	423650	Profil	2
6	346533	Śruba z łbem sześciokątnym	8
7	346509	Tarcza	12
8	346507	Nakrętka sześciokątna	16
9	346530	Śruba z łbem sześciokątnym	8
10	333031	Śruba z łbem sześciokątnym	2
11	73540	Tarcza	2
12	73308	Nakrętka sześciokątna	2
13	6501966	Profil zakończeniowy	2
14	6107924	Zestaw mocujący wraz z łapą naciągową, Śruba z łbem sześciokątnym, Element płaski, podkładką sprężystą, nakrętką sześciokątną	8
15	321168	nakrętka sześciokątna	2

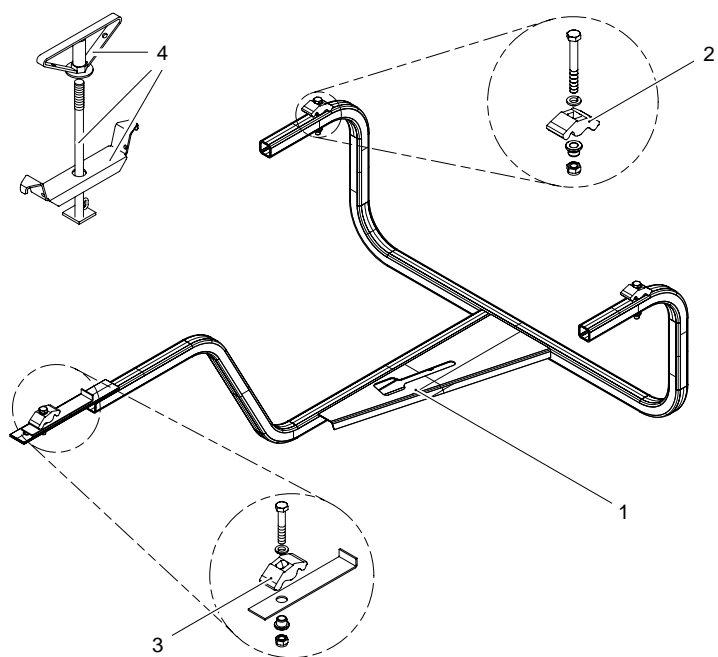
Uchwyty do kół zapasowych



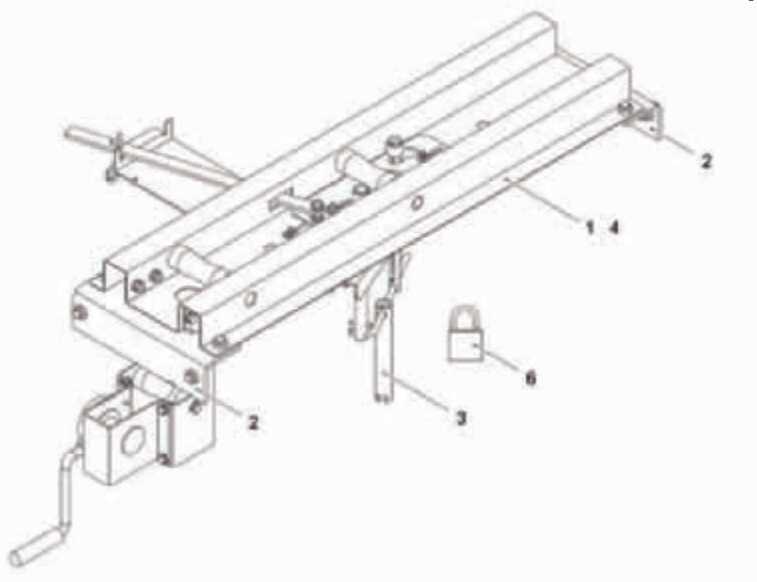
Poz.	Artykuł nr	Opis	ilość
1	6108311	Profil montażowy	1
2	423624	rura	1
3	6107937	Konsola	2
4	423651	Element płaski	1
5	423650	profil	1
6	346533	Śruba z łbem sześciokątnym	4
7	346509	Tarcza	8
8	346507	Nakrętka sześciokątna	8
9	346530	Śruba z łbem sześciokątnym	4
10	6109442	Nakładka	1
11	73507	Śruba z łbem sześciokątnym	1
12	6404595	Tuleja	1
13	346528	Śruba z łbem sześciokątnym	1
14	73339	Tarcza	1
15	6107924	Zestaw mocujący wraz z łapą naciągową, Śruba z łbem sześciokątnym, Element płaski, podkładką sprężystą, nakrętką sześciokątną	5

Niniejszy dokument zawiera tylko część naszego asortymentu. W przypadku pytań prosimy o kontakt z działem części zamiennych. Błędy w druku, zmiany oraz pomyłki zastrzeżone. Ilustracje mogą zawierać elementy wyposażenia specjalnego / produkty podlegają ciągłym zmianom technicznym. Obowiązują Ogólne Warunki Sprzedaży i Dostawy firmy Beneparts Polska Sp. z o. o., z jakimi można zapoznać się na stronie www.grupadbk.com. Koszty dostawy są zmienne. Dane dot. wymiarów są jedynie orientacyjne.

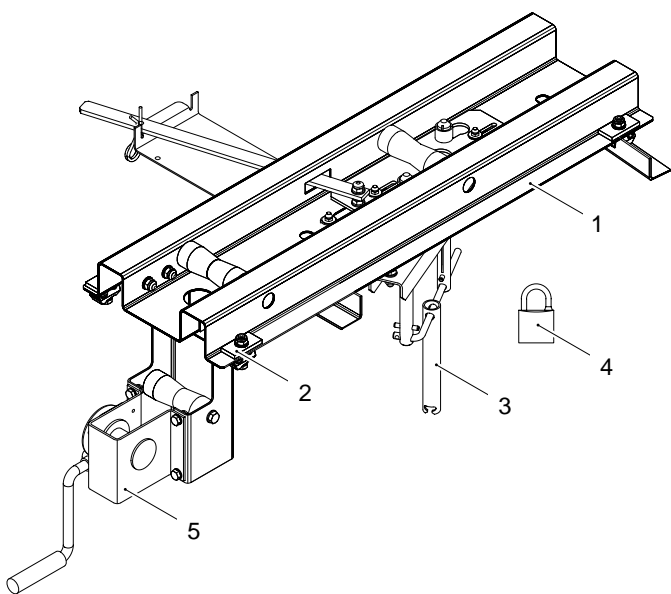
Uchwyty do kół zapasowych



Poz.	Artykuł nr	Opis	ilość
1	6607710	Uchwyt na koło zapasowe, kosz	1
2	6125850	Zestaw mocujący wraz z łapą naciągową śrubą z łbem sześciokątnym, nakrętką sześciokątną tulejką, tarczą kulistą	2
3	6125851	Zestaw mocujący wraz z elementem płaskim łapą naciągową, śrubą z łbem sześciokątnym nakrętką sześciokątną, tulejką, tarczą kulistą	1
4	6125857	Zestaw do montażu koła zapasowego ET 120	1
4	6125856	Zestaw do montażu koła zapasowego ET ET 0	1

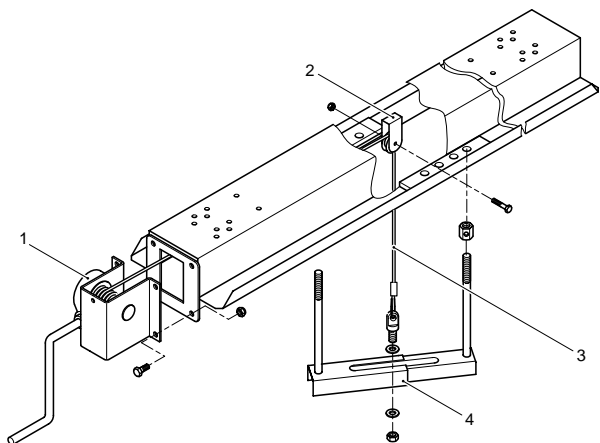


Poz.	Artykuł nr	Opis	ilość
1	596392	Uchwyt na koło zapasowe	1
2	596393	Zestaw mocujący do belki wzdłużnej	2
3	596394	Zestaw mocujący wraz z poz. 6, LK 335 od ET 0 do ET 120	1
4	448106	Tabliczka informacyjna dot. wymiany koła	1
6	78592	Kłódka	1
7	6300136	Wciągarka	1
8	76987	Lina pomocnicza 2300mm	1
9	302409	Karabińczyk	1

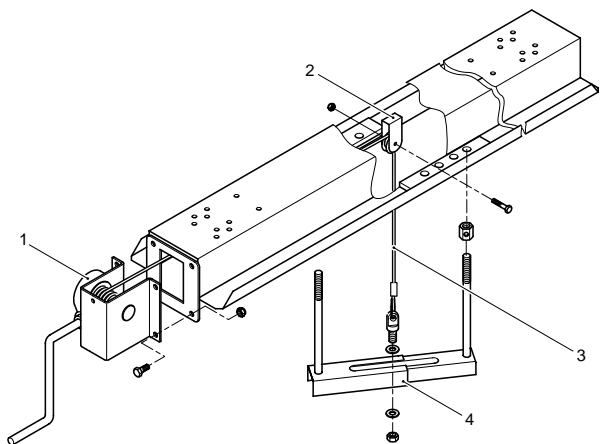


Poz.	Artykuł nr	Opis	ilość
1	6113890	Uchwyt na koło zapasowe	1
2	6107924	Zestaw mocujący	4
3	596394	Zestaw mocujący wraz z poz. 4, LK 335 od ET 0 do ET 120	1
4	78592	Tabliczka informacyjna dot. wymiany koła	1
5	6300136	Wciągarka	1

Niniejszy dokument zawiera tylko część naszego asortymentu. W przypadku pytań prosimy o kontakt z działem części zamiennych. Błędy w druku, zmiany oraz pomyłki zastrzeżone. Ilustracje mogą zawierać elementy wyposażenia specjalnego / produkty podlegają ciągłym zmianom technicznym. Obowiązują Ogólne Warunki Sprzedaży i Dostawy firmy Beneparts Polska Sp. z o. o., z jakimi można zapoznać się na stronie www.grupadbk.com. Koszty dostawy są zmienne. Dane dot. wymiarów są jedynie orientacyjne.



Poz.	Artykuł nr	Opis	ilość
1	6300136	Wciągarka	1
2	80616	Krążek linowy, śr.: 60 mm	1
3	80618	Linka stalowa śr.: 5 mm dł.: 3000 mm	1
4	80244	Ramię mocujące 270 mm Kołek gwintowany, ET 0	1
	591408	zestaw mocujący łapy naciągowej	4



Poz.	Artykuł nr	Opis	ilość
1	6300136	Wciągarka	1
2	80616	Krążek linowy, śr.: 60 mm	1
3	80618	Linka stalowa śr.: 5 mm, dł: 3000 mm	1
4	6611821	Ramię mocujące, 135 mm Kołek gwintowany, ET 120	1
	591408	zestaw mocujący łapy naciągowej	4



Nakrętka rurowa

dł.: 95 mm, ET 120.

Artykuł nr 335043



Nakrętka rurowa

dł.: 225 mm, ET 0.

Artykuł nr 335044



Śruba hakowa

dł.: 440 mm, ET 120.

Artykuł nr 433051



Śruba hakowa

dł.: 340 mm, ET 0.

Artykuł nr 433050



Pręt poprzeczny z zamkiem

Do zabezpieczenia koła zapasowego.

Artykuł nr 338838



Nakrętka rurowa

dł.: 95 mm, ET 120, do felgi aluminiowej/stalowej ze średnicą trzpienia 32 mm.

Artykuł nr 566983

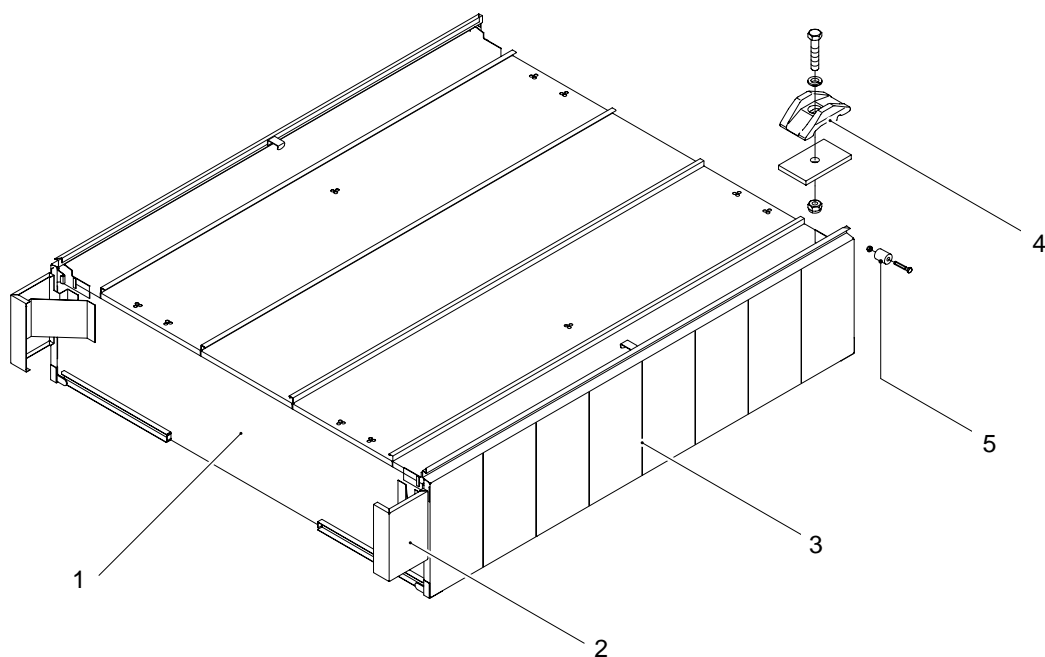


Nakrętka rurowa

dł.: 225 mm, ET 0, do felgi aluminiowej/stalowej ze średnicą trzpienia 32 mm.

Artykuł nr 561777

Paleciarki



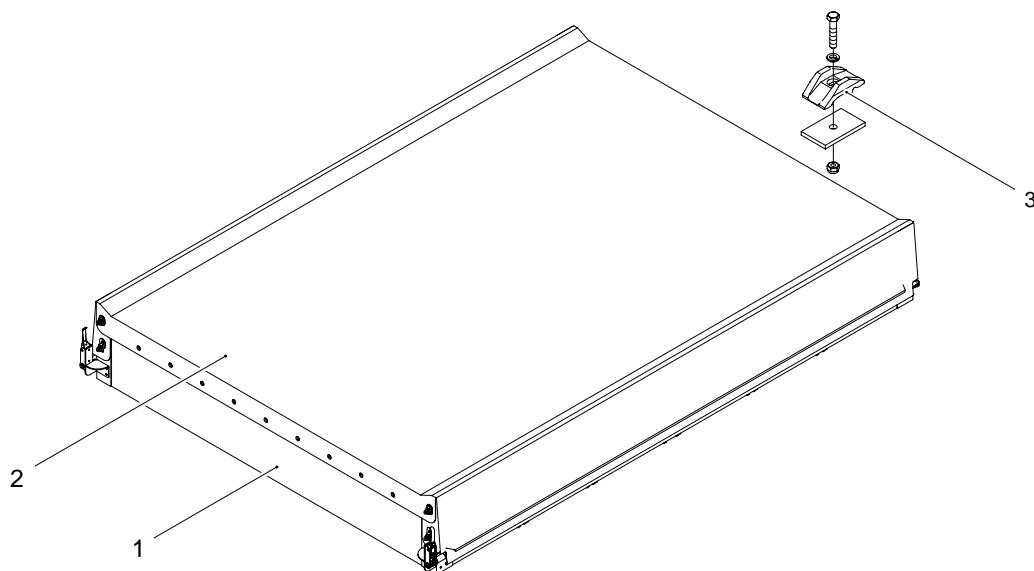
Poz. Artykuł nr Opis

1	6300350	Paleciarka na 36 palet, pokrywa polakierowana na kolor czarny RAL 9005, dostawa bez blachy SSE #2
1	348841	Paleciarka na 32 palety, pokrywa polakierowana na kolor czarny RAL 9005
1	6300328	Paleciarka na 30 palet, pokrywa polakierowana na kolor czarny RAL 9005 dostawa bez blachy SSE #2
1	6300352	Paleciarka na 24 palety, pokrywa polakierowana na kolor czarny RAL 9005 dostawa bez blachy SSE #2
1	6300128	Paleciarka na 8 palet, pokrywa polakierowana na kolor czarny RAL 9005 dostawa bez blachy SSE #2
2	6300322	Blacha SSE (standard)
2	6300318	Blacha SSE
3	6605895	Pokrywa zapasowa do skrzynki na 36 palet, polakierowana na kolor RAL 9005
3	6602606	Pokrywa zapasowa do skrzynki na 32 palety, polakierowana na kolor RAL 9005
3	6605893	Pokrywa zapasowa do skrzynki na 30 palet, polakierowana na kolor RAL 9005
3	6605894	Pokrywa zapasowa do skrzynki na 24 palety, polakierowana na kolor RAL 9005
3	6603826	Pokrywa zapasowa do skrzynki na 8 palet, polakierowana na kolor RAL 9005
4	6109201	Zestaw mocujący wraz z łapą naciągową, elementem płaskim, śrubą sześciokątną, nakrętką sześciokątną, tarczą kulistą

Wymiary

L 2714 B 2427 H 745 mm
L 3551 B 2435 H 585 mm
L 2714 B 2427 H 685 mm
L 2714 B 2427 H 585 mm
L 1199 B 2430 H 565 mm
B 250 H 380 mm
B 500 H 380 mm

Palety z plandeką

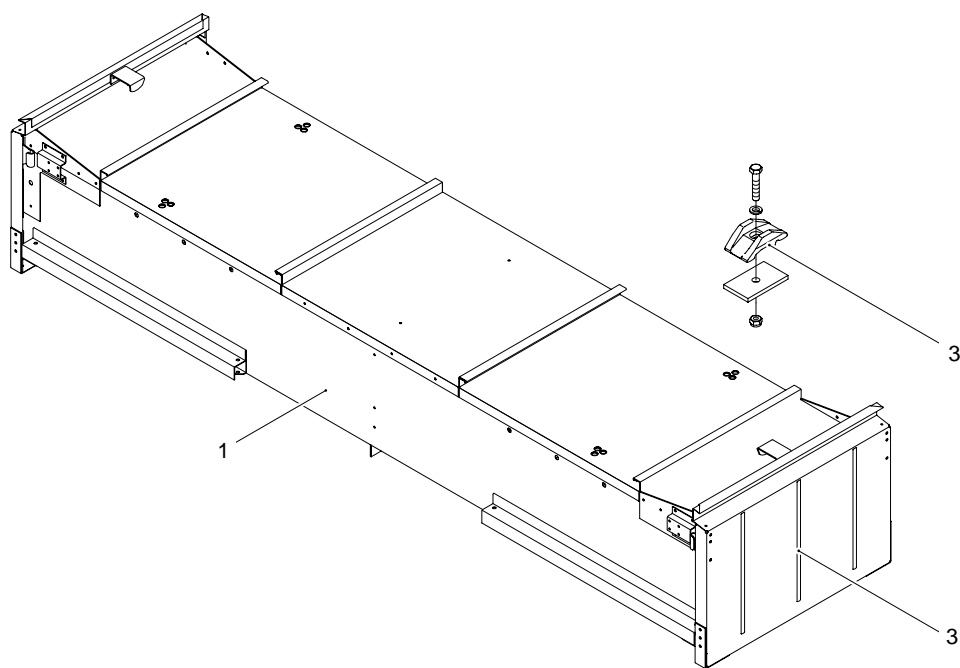


Poz. Artykuł nr Opis

- | | | |
|---|---------|---|
| 1 | 6123613 | Pałeciarka na 32 palety z plandeką, polakierowana na kolor czarny RAL 9005 |
| 2 | 6353507 | plandeka polakierowana na kolor czarny RAL 9005 |
| 3 | 6109201 | Zestaw mocujący wraz z łapą naciągową, elementem płaskim, śrubą sześciokątną, nakrętką sześciokątną, tarczą kulistą |

Wymiary

L 3453 B 2539 H 511 mm



Poz. Artykuł nr Opis

Wymiary

6121647	Skrzynka do przechowywania, ścianka działowa 250 mm otwarta, pokrywa polakierowana na kolor czarny RAL 9005	L 642 B 2427 H 467 mm
2 6503040	Pokrywa zapasowa, polakierowana na kolor czarny RAL 9005	
3 6109201	Zestaw mocujący wraz z łapą naciągową, elementem płaskim, śrubą sześciokątną, nakrętką sześciokątną, tarczą kulistą	



**Podpora naczepty
prawa, JOST**

L500S700-2R, wys. montażowa:
700 mm, podnoszenie: 350 mm,
wersja nóżki: nóżka S, płyta
na dole.

Artykuł nr 6356518



**Podpora naczepty
lewa, JOST**

L500S700-2L, wys. montażowa:
700 mm, podnoszenie: 350 mm,
wersja nóżki: nóżka S, płyta
na dole.

Artykuł nr 6356517

**Podpora naczepty
prawa RE, JOST**

L500S800-1R, wys. montażowa:
800 mm, podnoszenie: 450 mm,
wersja nóżki: nóżka S, płyta
na górze.

Artykuł nr 6356116

**Podpora naczepty
lewa, JOST**

L500S800-1L, wys. montażowa:
800 mm, podnoszenie: 450 mm,
wersja nóżki: nóżka S, płyta
na górze.

Artykuł nr 6356115



**Podpora naczepty
prawa RE, JOST**

L500S800-2 R, wys. montażowa:
800 mm, podnoszenie: 450 mm,
wersja nóżki: nóżka S, płyta na
dole.

Artykuł nr 6502315



**Podpora naczepty
lewa, JOST**

L500S800-2 L, wys. montażowa:
800 mm, podnoszenie: 450 mm,
wersja nóżki: nóżka S, płyta na
dole.

Artykuł nr 6502314

**Podpora naczepty
prawa RE, JOST**

L500S800-3 R, wys. montażowa:
800 mm, podnoszenie: 450
mm, wersja nóżki: nóżka S, płyta
podwójna.

Artykuł nr 6611187

**Podpora naczepty
lewa, JOST**

L500S800-3 L, wys. montażowa:
800 mm, podnoszenie: 450
mm, wersja nóżki: nóżka S, płyta
podwójna.

Artykuł nr 6611186



**Podpora naczepty
prawa RE, JOST**

B0203-0100 R, wys. montażowa:
850 mm, podnoszenie: 520 mm,
wersja nóżki: nóżka S,
płyta podwójna.

Artykuł nr 6603650



**Podpora naczepty
lewa, JOST**

B0203-0100 L, wys. montażowa:
850 mm, podnoszenie: 520 mm,
wersja nóżki: nóżka S,
płyta podwójna.

Artykuł nr 6603649

**Podpora naczepty
prawa RE, JOST**

B0303-0100 R, wys. montażowa:
800 mm, podnoszenie: 470 mm,
wersja nóżki: nóżka S,
płyta podwójna.

Artykuł nr 6611915

**Podpora naczepty
lewa, JOST**

B0303-0100 L, wys. montażowa:
800 mm, podnoszenie: 470 mm,
wersja nóżki: nóżka S,
płyta podwójna.

Artykuł nr 6611916



Podpora naczepy prawa RE, JOST

B0403-0100 R, wys. montażowa:
750 mm, podnoszenie: 430 mm,
wersja nóżki: nóżka S,
płyta podwójna.

Artykuł nr 801202



Podpora naczepy lewa, JOST

B0403-0100 L, wys. montażowa:
750 mm, podnoszenie: 430 mm,
wersja nóżki: nóżka S,
płyta podwójna.

Artykuł nr 801203

Podpora naczepy prawa RE, JOST

B0503-0100 R, wys. montażowa:
700 mm, podnoszenie: 400 mm,
wersja nóżki: nóżka S,
płyta podwójna.

Artykuł nr 6000034

Podpora naczepy lewa, JOST

B0503-0100 L, wys. montażowa:
700 mm, podnoszenie: 400 mm,
wersja nóżki: nóżka S,
płyta podwójna.

Artykuł nr 6000035



Podpora naczepy prawa RE, HAACON

211028 R, wys. montażowa:
750 mm, podnoszenie: 410 mm,
wersja nóżki: nóżka S,
płyta podwójna.

Artykuł nr 6353041

Podpora naczepy lewa, HAACON

211028 L, wys. montażowa:
750 mm, podnoszenie: 410 mm,
wersja nóżki: nóżka S,
płyta podwójna.

Artykuł nr 6353042



Podpora naczepy prawa RE, SAF, TITAN

1025 30 001620 0,
wys. montażowa: 800 mm,
podnoszenie: 450 mm, wersja
nóżki: nóżka S, płyta na dole.

Artykuł nr 6612231

Podpora naczepy lewa, SAF, TITAN

1025 30 001621 0,
wys. montażowa: 800 mm,
podnoszenie: 450 mm, wersja
nóżki: nóżka S, płyta na dole.

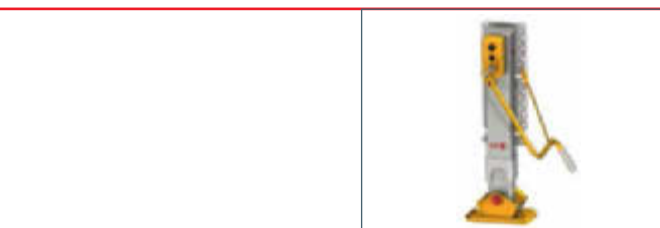
Artykuł nr 6612230



Podpora naczepy prawa RE, SAF, TITAN PRO

1025 30 001369 0,
wys. montażowa: 750 mm,
podnoszenie: 430 mm, wersja nóżki:
nóżka S, płyta podwójna.

Artykuł nr 6611336



Podpora naczepy lewa, SAF, TITAN PRO

1025 30 001370 0,
wys. montażowa: 750 mm,
podnoszenie: 430 mm, wersja
nóżki: nóżka S, płyta podwójna.

Artykuł nr 6611337

Podpora naczepy prawa RE, SAF, TITAN PRO

1025 30 001371 0,
wys. montażowa: 800 mm,
podnoszenie: 470 mm, wersja
nóżki: nóżka S, płyta podwójna.

Artykuł nr 6611338

Podpora naczepy lewa, SAF, TITAN PRO

1025 30 001372 0,
wys. montażowa: 800 mm,
podnoszenie: 470 mm, wersja
nóżki: nóżka S, płyta podwójna.

Artykuł nr 6611339

Niniejszy dokument zawiera tylko część naszego asortymentu. W przypadku pytań prosimy o kontakt z działem części zamiennych. Błędy w druku, zmiany oraz pomyłki zastrzeżone. Ilustracje mogą zawierać elementy wyposażenia specjalnego / produkty podlegają ciągłym zmianom technicznym. Obowiązują Ogólne Warunki Sprzedaży i Dostawy firmy Beneparts Polska Sp. z o. o., z jakimi można zapoznać się na stronie www.grupadbk.com. Koszty dostawy są zmienne. Dane dot. wymiarów są jedynie orientacyjne.



Podpora naczepy prawa RE, SAF, TITAN PRO

1025 30 001373 0,
wys. montażowa: 850 mm,
podnoszenie: 520 mm, wersja nóżki:
nóżka S, płyta podwójna.

Artykuł nr 6611340



Podpora naczepy prawa RE, JOST

CW1652500 R, wys. montażowa:
745 mm, podnoszenie: 400 mm,
wersja nóżki: nóżka S, płyta
na dole.

Artykuł nr 6609048

Podpora naczepy lewa, JOST

CW1652500 L, wys. montażowa:
745 mm, podnoszenie: 400 mm,
wersja nóżki: nóżka S, płyta
na dole.

Artykuł nr 6609047



Podpora naczepy prawa RE, JOST

CF153470000 R, wys.
montażowa: 570 mm,
podnoszenie: 550 mm, wersja
nóżki: nóżka S, płyta podwójna.

Artykuł nr 6351790

Podpora naczepy lewa, JOST

CF153470000 L, wys.
montażowa: 570 mm,
podnoszenie: 550 mm, wersja
nóżki: nóżka S, płyta podwójna.

Artykuł nr 6351789



Walek łączący, dł: 1425 mm, HAACON

Pasuje do 6000034, 6000035,
6351789, 6351790, 6353041,
6353042.

Artykuł nr 344971



Walek łączący, dł: 1470 mm, JOST

Pasuje do 6353041, 6353042,
6351789, 6351790, 801203,
801202, 6000035, 6000034,
6502314, 6502315.

Artykuł nr 327014



Walek łączący, dł: 1425 mm, SAF

Pasuje do 6612230, 6612231,
6611336, 6611337, 6611338,
6611339, 6611340, 6611341.

Artykuł nr 6610565



Walek łączący, dł: 1800 mm, SAF

Pasuje do 6612230, 6612231,
6611336, 6611337, 6611338,
6611339, 6611340, 6611341.

Artykuł nr 6611342



Korba, dł: 420, JOST

Pasuje do 6502314, 6502315, 6000035, 6000034, 801203, 801202, 6351789, 6351790, 6356115, 6356116.

Artykuł nr 323014



Korba, dł: 520, JOST

Pasuje do 6502314, 6502315, 6000035, 6000034, 801203, 801202, 6351789, 6351790, 6356115, 6356116.

Artykuł nr 344973



Korba, dł: 620, JOST

Pasuje do 6502314, 6502315.

Artykuł nr 348464



Korba, dł: 535, HAACON

Pasuje do 6353042, 6353041.

Artykuł nr 314560



Korba, dł: 508, SAF

Pasuje do 6612230, 6612231, 6611336, 6611337, 6611338, 6611339, 6611340, 6611341.

Artykuł nr 6610563



Korba, dł: 620, SAF

Pasuje do 6612230, 6612231, 6611336, 6611337, 6611338, 6611339, 6611340, 6611341.

Artykuł nr 6610564

Nóżki wsporcze



Nóżka wsporcza z podporą ukośną

Sztywna, wys. ustawienia 1320 mm, kształt A2 DIN EN 283/284, 18 ton, zabezpieczenie przed wyciągnięciem.

Artykuł nr 510763



Nóżka wsporcza z podporą ukośną

Sztywna, wys. ustawienia 1320 mm, kształt A2 DIN EN 283/284, 18 ton, zabezpieczenie przed wyciągnięciem.

Artykuł nr 6502193



Nóżka wsporcza z podporą ukośną

Rozkładana, wys. ustawienia 1220/1320 mm, kształt A2 DIN EN 283/284, 18 ton, zabezpieczenie przed wyciągnięciem, trzpień bez możliwości zgubienia.

Artykuł nr 336620



Nóżka wsporcza z podporą ukośną

Rozkładana, wys. ustawienia 1020/1120/1220/1320 mm, kształt A2 DIN EN 283/284, 18 ton, zabezpieczenie przed wyciągnięciem, trzpień bez możliwości zgubienia.

Artykuł nr 367530

Niniejszy dokument zawiera tylko część naszego asortymentu. W przypadku pytań prosimy o kontakt z działem części zamiennych. Błędy w druku, zmiany oraz pomyłki zastrzeżone. Ilustracje mogą zawierać elementy wyposażenia specjalnego / produkty podlegają ciągłym zmianom technicznym. Obowiązują Ogólne Warunki Sprzedaży i Dostawy firmy Beneparts Polska Sp. z o. o., z jakimi można zapoznać się na stronie www.grupadbk.com. Koszty dostawy są zmienne. Dane dot. wymiarów są jedynie orientacyjne.

Błotniki



Błotnik prosty

B 720 R 480 SP 110, antyspray.

Artykuł nr 6609632



Błotnik prosty

B 720 R 480 SP 110, osłona przed pryskaniem 200 mm, antyspray, logo Kögel.

Artykuł nr 6503939



Błotnik ćwiartkowy

B 447 R 670 SP 705.

Artykuł nr 6503717



Błotnik ćwiartkowy

B 447 R 670 SP 705, osłona przed pryskaniem 150 mm, antyspray, logo Kögel.

Artykuł nr 6503666



Błotnik prosty

B 447 R 670 SP 705, osłona przed pryskaniem 350 mm, antyspray, logo Kögel.

Artykuł nr 6503668



Błotnik prosty

B 447 R 670 SP 705, osłona przed pryskaniem 150 mm, antyspray.

Artykuł nr 6503907



Błotnik prosty

B 400 R 670 SP 795, osłona przed pryskaniem 300 mm, logo Kögel.

Artykuł nr 175751



Błotnik ćwiartkowy

B 450 R 670 SP 670.

Artykuł nr 343462



Błotnik prosty

B 450 R 670 SP 670, osłona przed pryskaniem 125 mm, antyspray, logo Kögel.

Artykuł nr 6503753



Błotnik prosty

B 450 R 670 SP 670, osłona przed pryskaniem 250 mm, antyspray, logo Kögel.

Artykuł nr 6503752



Błotnik prosty

B 450 R 670 SP 670, osłona przed pryskaniem 300 mm, antyspray, logo Kögel.

Artykuł nr 6503751



Błotnik ćwiartkowy

B 450 R 670 SP 670, osłona przed pryskaniem 350 mm, antyspray, logo Kögel.

Artykuł nr 6503750

Niniejszy dokument zawiera tylko część naszego asortymentu. W przypadku pytań prosimy o kontakt z działem części zamiennych. Błędy w druku, zmiany oraz pomyłki zastrzeżone. Ilustracje mogą zawierać elementy wyposażenia specjalnego / produkty podlegają ciągłym zmianom technicznym. Obowiązują Ogólne Warunki Sprzedaży i Dostawy firmy Beneparts Polska Sp. z o. o., z jakimi można zapoznać się na stronie www.grupadbk.com. Koszty dostawy są zmienne. Dane dot. wymiarów są jedynie orientacyjne.



Błotnik ćwiartkowy

B 600 R 640 SP 600.

Artykuł nr 175754



Błotnik ćwiartkowy

B 650 R 670 SP 670.

Artykuł nr 175755



Błotnik ćwiartkowy

B 650 R 670 SP 670, osłona przed pryskaniem 310, antyspray.

Artykuł nr 325256



Błotnik półkolisty

B 400 R 580 SP 1160 H 640.

Artykuł nr 338224



Błotnik półkolisty

B 400 R 670 SP 1340 H 670, osłona przed pryskaniem 350 mm, antyspray, logo Kögel.

Artykuł nr 343077



Błotnik półkolisty

B 400 R 580 SP 1940 H 640, osłona przed pryskaniem 210 mm, antyspray, logo Kögel.

Artykuł nr 6607798



Błotnik półkolisty

B 450 R 640 SP 1280 H 640.

Artykuł nr 6503756



Błotnik półkolisty

B 450 R 640 SP 1280 H 640, osłona przed pryskaniem 250 mm, antyspray, logo Kögel.

Artykuł nr 6503755



Błotnik półkolisty

B 450 R 640 SP 1280 H 640, osłona przed pryskaniem 300 mm, antyspray, logo Kögel.

Artykuł nr 6503754



Błotnik półkolisty

B 450 R 640 SP 1280 H 640, osłona przed pryskaniem 350 mm, antyspray, logo Kögel.

Artykuł nr 6503767



Błotnik półkolisty

B 550 R 500 SP 1000 H 540

Artykuł nr 322506



Błotnik półkolisty

B 650 R 670 SP 1340 H 670, osłona przed pryskaniem 350 mm, antyspray.

Artykuł nr 343076

Niniejszy dokument zawiera tylko część naszego asortymentu. W przypadku pytań prosimy o kontakt z działem części zamiennych. Błędy w druku, zmiany oraz pomyłki zastrzeżone. Ilustracje mogą zawierać elementy wyposażenia specjalnego / produkty podlegają ciągłym zmianom technicznym. Obowiązują Ogólne Warunki Sprzedaży i Dostawy firmy Beneparts Polska Sp. z o. o., z jakimi można zapoznać się na stronie www.grupadbk.com. Koszty dostawy są zmienne. Dane dot. wymiarów są jedynie orientacyjne.



Ostona koła

z obejmami mocującymi.

Artykuł nr 335776

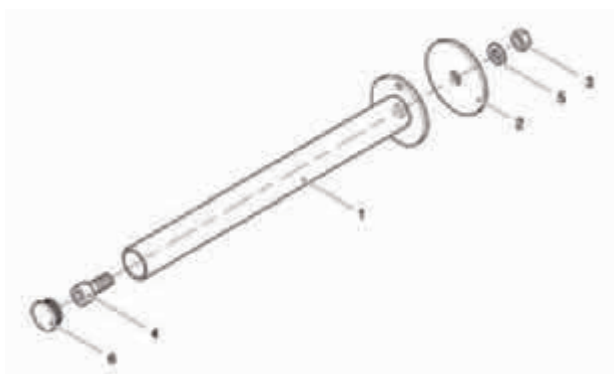


Ostona koła

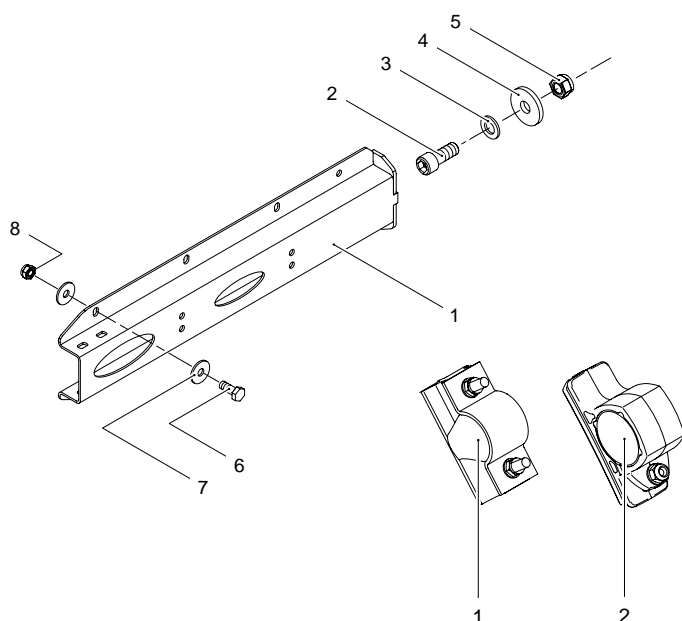
bez obejm mocujących.

Artykuł nr 6502597

uchwyty błotników



Poz.	Artykuł nr	Opis	dł.
1	515715	Rura podtrzymująca Ø 42 mm	460 mm
1	6148549	Rura podtrzymująca Ø 42 mm	490 mm
1	6148551	Rura podtrzymująca Ø 42 mm	590 mm
1	515718	Rura podtrzymująca Ø 42 mm	690 mm
2	6611427	Podkładka duża	--
3	73324	Nakrętka	--
4	74003	Śruba	--
5	346510	Podkładka mała	--
6	6503454	Zatyczka	--

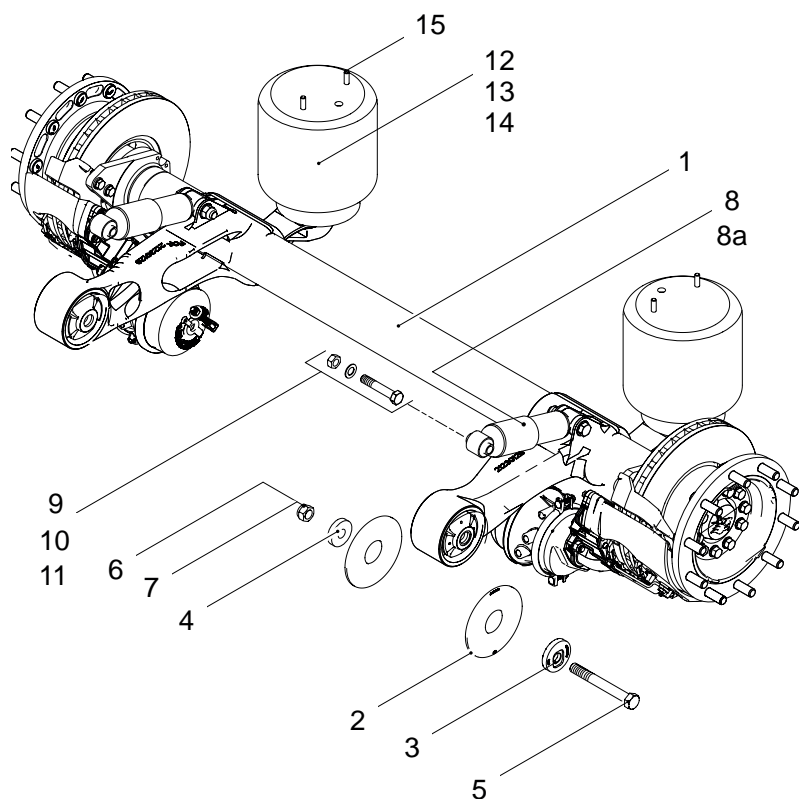


Poz.	Artykuł nr	Opis
1	6137895	Profil typu „Hut“
2	74003	Śruba
3	346510	Podkładka
4	73357	Tarcza
5	73839	Nakrętka
6	346945	Śruba
7	6503877	Podkładka
8	346505	Nakrętka

Poz.	Artykuł nr	Opis
1	326644	Obejma mocująca błotnik Ø 42 mm
2	6610578	Obejma mocująca błotnik Ø 42 mm
	6502267	Ostona przed pryskaniem Wersja z tworzywa sztucznego, szer. 510 mm x wys. 400 mm
	6606546	Ostona przed pryskaniem, wersja z gumy z logo Kögel, szer. 400 mm x wys. 300 mm

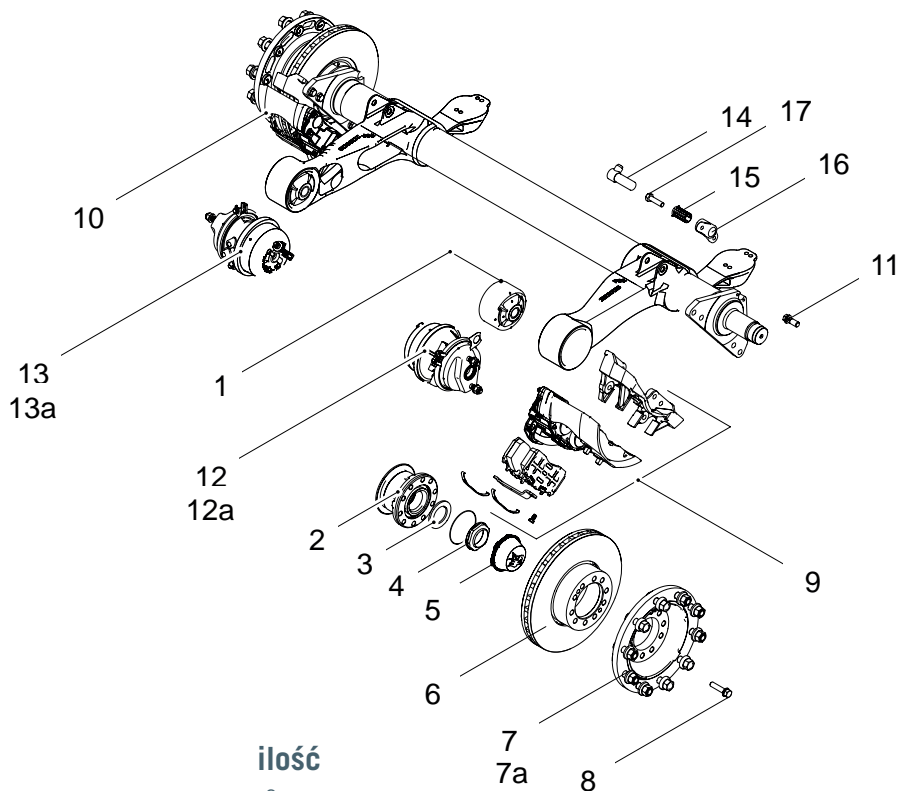
Niniejszy dokument zawiera tylko część naszego asortymentu. W przypadku pytań prosimy o kontakt z działem części zamiennych. Błędy w druku, zmiany oraz pomyłki zastrzeżone. Ilustracje mogą zawierać elementy wyposażenia specjalnego / produkty podlegają ciągłym zmianom technicznym. Obowiązują Ogólne Warunki Sprzedaży i Dostawy firmy Beneparts Polska Sp. z o. o., z jakimi można zapoznać się na stronie www.grupadbk.com. Koszty dostawy są zmienne. Dane dot. wymiarów są jedynie orientacyjne.

Osie TRAX



Poz.	Artykuł nr	Opis	Ilość
1	6114920	Oś częściowo zmontowana z czujnikiem ABS i siłownikiem sprężynowym	1
2	6604899	Podkładka oporowa	4
3	6604900	Tarcza mimośrodowa	2
4	6604901	Podkładka naciskowa	2
5	6604902	Śruba z łbem sześciokątnym	2
6	6604903	Tarcza	2
7	361508	Śruba z łbem sześciokątnym samozabezpieczająca	2
8	6604904	Amortyzator	2
8a	6606402	8a Amortyzator Trax +	2
9	6604905	Śruba	4
10	6604906	Tarcza	8
11	6604907	Nakrętka	4
12	6604908	Mieszek sprężysty	2
13	6604909	Śruba	4
14	73362	Podkładka sprężysta	4
15	361000	Nakrętka sześciokątna	4

Niniejszy dokument zawiera tylko część naszego asortymentu. W przypadku pytań prosimy o kontakt z działem części zamiennych. Błędy w druku, zmiany oraz pomyłki zastrzeżone. Ilustracje mogą zawierać elementy wyposażenia specjalnego / produkty podlegają ciągłym zmianom technicznym. Obowiązują Ogólne Warunki Sprzedaży i Dostawy firmy Beneparts Polska Sp. z o. o., z jakimi można zapoznać się na stronie www.grupadbk.com. Koszty dostawy są zmienne. Dane dot. wymiarów są jedynie orientacyjne.



Poz.	Artykuł nr	Opis	ilość
1	6604898	Tuleja	2
2	6352375	łożysko koła	2
3	6604917	Tarcza	2
4	6604918	Nakrętka	2
5	6353170	Kołpak piasty koła z uszczelką	2
6	6604915	Tarcza hamulcowa	2
7	6604982	Piasta koła	2
7a	6604983	Trzpień koła	20
8	6502738	Śruba z łbem sześciokątnym	20
9	6604984	Zacisk hamulca lewy	1
10	6604985	Zacisk hamulca prawy	1
---	6352545	Zestaw klocków hamulcowych	1
---	6502519	czujnik zużycia	1
---	6503418	Zestaw naprawczy zacisku hamulca z tulejką prowadzącą	1
11	6604986	Śruba z łbem sześciokątnym	8
12	6352434	Siłownik membranowy lewy	1
13	6352435	Siłownik membranowy prawy	1
12a	6352432	Siłownik sprężynowy lewy	1
13a	6352433	Siłownik sprężynowy prawy	1
14	6604978	Czujnik ABS	2
15	6604977	Gniazdo czujnika	2
16	6604916	Czujnik blok montażowy	2
17	6604979	Śruba M8 x 30	4

Niniejszy dokument zawiera tylko część naszego asortymentu. W przypadku pytań prosimy o kontakt z działem części zamiennych. Błędy w druku, zmiany oraz pomyłki zastrzeżone. Ilustracje mogą zawierać elementy wyposażenia specjalnego / produkty podlegają ciągłym zmianom technicznym. Obowiązują Ogólne Warunki Sprzedaży i Dostawy firmy Beneparts Polska Sp. z o. o., z jakimi można zapoznać się na stronie www.grupadbk.com. Koszty dostawy są zmienne. Dane dot. wymiarów są jedynie orientacyjne.

Czujniki ABS



Czujnik ABS prosty

Artykuł nr 347027



Zestaw czujnika ABS prosty

Artykuł nr 6500653



Zestaw czujnika ABS wygięty

Artykuł nr 80376



Zestaw czujnika ABS wygięty

Artykuł nr 334303



Zestaw czujnika ABS prosty

Artykuł nr 6351975



Zestaw czujnika ABS wygięty

Artykuł nr 6500511



Zestaw czujnika ABS wygięty

Artykuł nr 6500542



Zestaw czujnika ABS wygięty

Artykuł nr 6500543



czujnik ABS wygięty

Artykuł nr 6604978



Zestaw czujnika ABS prosty

Artykuł nr 6610951

Część osi

Amortyzatory



Amortyzator BPW

Artykuł nr 6502038



Amortyzator BPW

Artykuł nr 6502931



Amortyzator BPW

Artykuł nr 6502932



Amortyzator SAF

Artykuł nr 344738



Amortyzator SAF

Artykuł nr 6500462



Amortyzator SAF

Artykuł nr 6500479



Amortyzator SAF

Artykuł nr 6500480



Amortyzator SAF

Artykuł nr 345496



Amortyzator SAF

Artykuł nr 6504071



Amortyzator Daimler

Artykuł nr 361706



Amortyzator Trax Achse

Artykuł nr 6604904

Poduszki zawieszenia



**Poduszka zawieszenia
SAF**

Artykuł nr 337576



**Poduszka zawieszenia
SAF**

Artykuł nr 343757



**Poduszka zawieszenia
SAF**

Artykuł nr 6504050



**Poduszka zawieszenia
SAF**

Artykuł nr 360112



**Poduszka zawieszenia
SAF**

Artykuł nr 336076



**Poduszka zawieszenia
SAF**

Artykuł nr 6300123



**Poduszka zawieszenia
SAF**

Artykuł nr 6500463



**Poduszka zawieszenia
SAF**

Artykuł nr 6503708



**Poduszka zawieszenia
SAF**

Artykuł nr 6503147



**Poduszka zawieszenia
SAF**

Artykuł nr 6503148



**Poduszka zawieszenia
Daimler**

Artykuł nr 361710



**Poduszka zawieszenia
Trax Achse**

Artykuł nr 6604908



**Poduszka zawieszona
BPW**

Artykuł nr 345859



**Poduszka zawieszona
BPW**

Artykuł nr 6300694



**Poduszka zawieszona
BPW**

Artykuł nr 361001



**Poduszka zawieszona
BPW**

Artykuł nr 343651



**Poduszka zawieszona
BPW**

Artykuł nr 6300693



**Poduszka zawieszona
BPW**

Artykuł nr 345820



**Poduszka zawieszona
BPW**

Artykuł nr 345822



**Poduszka zawieszona
BPW**

Artykuł nr 345863



**Poduszka zawieszona
BPW**

Artykuł nr 343298



**Poduszka zawieszona
BPW**

Artykuł nr 343299



**Poduszka zawieszona
BPW**

Artykuł nr 345821

Klocki i tarcze hamulcowe

BPW SB 4345 / Układ hamulcowy SN 7 (Knorr)



Zestaw klocków hamulcowych BPW

Artykuł nr 6611096

Zestaw klocków hamulcowych Knorr

Artykuł nr 6500580

Zestaw klocków hamulcowych Textar

Artykuł nr 6609832

BPW SB 3745 / Układ hamulcowy SB/SN 6 (Knorr)



Zestaw klocków hamulcowych BPW

Artykuł nr 6609787

Zestaw klocków hamulcowych Knorr

Artykuł nr 6000187

Zestaw klocków hamulcowych Textar

Artykuł nr 6611168

SAF SBS 2220 / Układ hamulcowy DB 22 LT (Haldex)



Zestaw klocków hamulcowych SAF

Artykuł nr 6609982

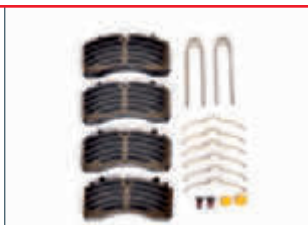
Zestaw klocków hamulcowych Haldex

Artykuł nr 6611112

Zestaw klocków hamulcowych Textar

Artykuł nr 6611111

SAF SKRB 9022 WI/PAN 22-1/SKRS / Układ hamulcowy PAN 22-1 (WABCO)



Zestaw klocków hamulcowych SAF

Artykuł nr 6500488

Zestaw klocków hamulcowych SAF

Artykuł nr 6610254

Zestaw klocków hamulcowych Textar

Artykuł nr 6608961

SAF PAN 19-1 / Układ hamulcowy PAN 19-1 (WABCO)



Zestaw klocków hamulcowych SAF

Artykuł nr 348991

Zestaw klocków hamulcowych SAF

Artykuł nr 6610253

SAF SB7000 / Układ hamulcowy ProTecS (Knorr)



Zestaw klocków hamulcowych SAF

Artykuł nr 6000224

Zestaw klocków hamulcowych SAF

Artykuł nr 6610251

Zestaw klocków hamulcowych Textar

Artykuł nr 6503808

SAF SK9019 / Gigant 377 x 45 / Układ hamulcowy SB/SN 6000 (Knorr)



Zestaw klocków hamulcowych SAF

Artykuł nr 801931

Zestaw klocków hamulcowych SAF

Artykuł nr 6610252

Zestaw klocków hamulcowych Gigant

Artykuł nr 6351973

Zestaw klocków hamulcowych Textar

Artykuł nr 6608963

BPW SB 4309 / BPW SK7 / Układ hamulcowy SK 7 (Knorr)



Zestaw klocków hamulcowych BPW

Artykuł nr 6611155

Zestaw klocków hamulcowych Knorr

Artykuł nr 6500456

Zestaw klocków hamulcowych Textar

Artykuł nr 6609777

Daimler / SAF SK7 SKRB 9022K(I)/SAF SKRS 9022/SAF SKRZ 9022 / Układ hamulcowy SK7 (SAF / Daimler)



Zestaw klocków hamulcowych SAF

Artykuł nr 6500489

Zestaw klocków hamulcowych Knorr

Artykuł nr 6611170

Zestaw klocków hamulcowych Daimler

Artykuł nr 6501615

Zestaw klocków hamulcowych Textar

Artykuł nr 6611169

**Zestaw klocków hamulcowych BPW**

Artykuł nr 6608787

Zestaw klocków hamulcowych Textar

Artykuł nr 6608939

**Zestaw klocków hamulcowych BPW**

Artykuł nr 6608792

Zestaw okładziny hamulcowej Textar

Artykuł nr 6608940

**Zestaw klocków hamulcowych SAF**

Artykuł nr 6500491

Zestaw klocków hamulcowych Textar

Artykuł nr 6608962

Tarcze hamulcowe / zestawy czujników zużycia



Zestaw czujnika zużycia

Artykuł nr 6500566



Zestaw czujnika zużycia

Artykuł nr 6500336



Zestaw czujnika zużycia

Artykuł nr 6500565

Tarcza hamulcowa BPW



Tarcza hamulcowa BPW

Artykuł nr 6501461



Tarcza hamulcowa BPW

Artykuł nr 6500614



Tarcza hamulcowa BPW

Artykuł nr 6502030



Tarcza hamulcowa BPW

Artykuł nr 6502031



Tarcza hamulcowa BPW

Artykuł nr 6608791



Tarcza hamulcowa BPW

Artykuł nr 6501784

Tarcza hamulcowa SAF



**Tarcza hamulcowa 19,5
SAF**

Artykuł nr 6500482



**Tarcza hamulcowa 22,5
SAF**

Artykuł nr 6500481



**Tarcza hamulcowa 22,5
SAF**

Artykuł nr 6604093



**Tarcza hamulcowa 19,5
SAF**

Artykuł nr 801926



**Tarcza hamulcowa 19,5
SAF**

Artykuł nr 6500512



Śruba

Artykuł nr 6500518

Tarcza hamulcowa Diverse



**Tarcza hamulcowa
T&G (Gigant)**

Artykuł nr 6604261



**Tarcza hamulcowa
Daimler**

Artykuł nr 6503150

Zbiorniki sprężonego powietrza

Ilustracja przykładowa



Zbiorniki sprężonego powietrza 40 litrów

Wersja ze stali, średnica 276 mm, 12,5 bar, z lewej dwa i prawej jedno przyłącze, przyłącze do odwadniania.

Artykuł nr 317943

Zbiorniki sprężonego powietrza 60 litrów

Wersja ze stali
średnica 310 mm, 12,5 bar,
dł. 893 mm.

Artykuł nr 317944

Zbiorniki sprężonego powietrza 60 litrów

Wersja ze stali
średnica 396 mm, 12,5 bar,
dł. 580 mm.

Artykuł nr 317945

Zbiorniki sprężonego powietrza 80 litrów

Wersja ze stali
średnica 396 mm, 12,5 bar,
dł. 750 mm.

Artykuł nr 317946

Zbiorniki sprężonego powietrza 100 litrów

Wersja ze stali
średnica 396 mm, 12,5 bar,
dł. 915 mm.

Artykuł nr 317947



Zbiorniki sprężonego powietrza 60 litrów wersja specjalna

Wersja ze stali, przyspawane uchwyty, średnica 310 mm, 12,5 bar, dł. 580 mm.

Artykuł nr 343097



Zbiorniki sprężonego powietrza 60 litrów wersja specjalna

Wersja ze stali, przyspawane uchwyty, średnica 396 mm, 12,5 bar, dł. 750 mm.

Artykuł nr 343098



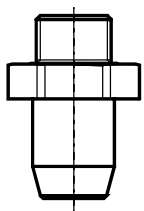
Zbiorniki sprężonego powietrza 40 litrów

Wersja z aluminium, średnica 276 mm, dł. 766 mm, 10 bar.

Artykuł nr 175762

Niniejszy dokument zawiera tylko część naszego asortymentu. W przypadku pytań prosimy o kontakt z działem części zamiennych. Błędy w druku, zmiany oraz pomyłki zastrzeżone. Ilustracje mogą zawierać elementy wyposażenia specjalnego / produkty podlegają ciągłym zmianom technicznym. Obowiązują Ogólne Warunki Sprzedaży i Dostawy firmy Beneparts Polska Sp. z o. o., z jakimi można zapoznać się na stronie www.grupadbk.com. Koszty dostawy są zmienne. Dane dot. wymiarów są jedynie orientacyjne.

Przyłącza / sprzęgła przewodów powietrza Raufoss RBK

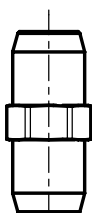


Prosty łącznik wkręcany

316635	M10 x 1,0	8 x 1,0
316636	M12 x 1,5	8 x 1,5
316637	M14 x 1,5	8 x 1,5
316638	M16 x 1,5	8 x 1,5
316639	M22 x 1,5	8 x 1,5

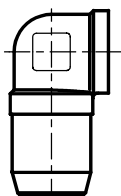
316649	M10 x 1,0	12 x 1,0
316650	M12 x 1,5	12 x 1,5
316652	M16 x 1,5	12 x 1,5
316653	M22 x 1,5	12 x 1,5

316659	M16 x 1,5	16 x 2,0
--------	-----------	----------



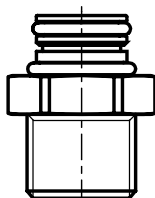
Złącze wtykowe rurowe

316663	6 x 1,0/6 x 1,0
316664	8 x 1,0/8 x 1,0
316666	12 x 1,5/12 x 1,5
322366	15 x 1,5/15 x 1,5
335219	16 x 2,0/16 x 2,0



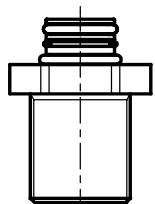
Złącze wtykowe kolanko 90°

335258	8 x 1,0	Wtyczka
335259	12 x 1,5	Wtyczka
335261	16 x 2,0	Wtyczka



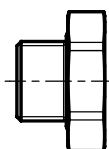
Kształtka rurowa wkręcana z wtyczką

335250	M12 x 1,5	Wtyczka
335251	M14 x 1,5	Wtyczka
335252	M16 x 1,5	Wtyczka
335253	M22 x 1,5	Wtyczka



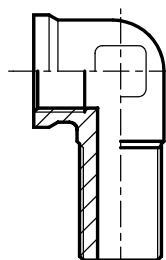
Łącznik grodziowy z wtyczką

335255	M22 x 1,5/M16 x 1,5
--------	---------------------



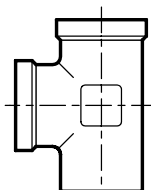
Zatyczka z o-ringiem

316680	M12 x 1,5
316681	M16 x 1,5



Kolanko 90°

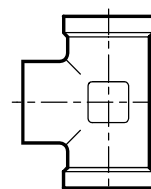
316706	L=22mm	M16/M16
322736	L=23mm	M22/M16/M16



Element L

1 x wtyczka / 2 x gwint

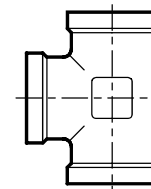
335265	M12/M12	Wtyczka
335266	M16/M16	Wtyczka



Element T

1 x wtyczka / 2 x gwint

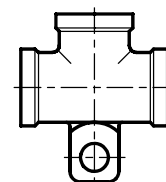
335267	M12/M12	Wtyczka
335268	M16/M16	Wtyczka



Element T

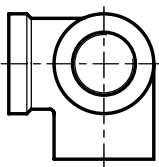
3 x gwint

316713	M16/M16/M16
316714	M22/M22/M22



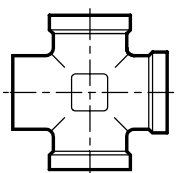
Element T z zamocowaniem 3 x gwint

316715	M16/M16/M16
--------	-------------



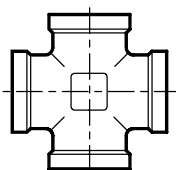
Blok kątowy 3-drożny
1 x wtyczka / 2 x gwint

335269 M16/M16 wtyczka



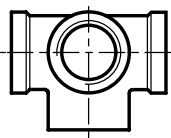
Blok krzyżowy
1 x wtyczka / 3 x gwint

335270 M16/M16/M16 wtyczka



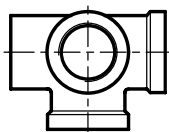
Mufa gwintowana
4 x gwint

316721 M16/M16/M16/M16



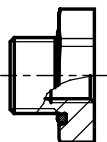
Blok kątowy 4-drożny (T)
1 x wtyczka / 3 x gwint

335272 M16/M16/M16



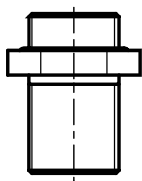
Blok kątowy 4-drożny (L)
1 x wtyczka / 3 x gwint

335271 M16/M16/M16



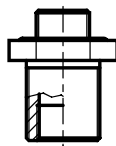
Kształtka redukcyjna z gwintem

316683 M16/M12
316685 M22/M16
334017 R¼"/M10



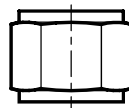
Łącznik grodziowy

316686 L=24mm M16/M16



Łącznik grodziowy z
o-ringiem i gwintem wewnętrznym

316690 L=24mm M22/M22/M16



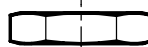
Mufa gwintowana

316691 L=17mm M12 x 1,5
316692 L=19mm M16 x 1,5



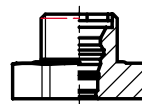
Nakrętka kontruująca z o-ringiem

316693 M16 x 1,5
316696 M22 x 1,5



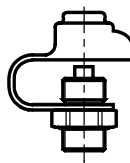
Nakrętka kontruująca

316695 M16 x 1,5
316696 M22 x 1,5



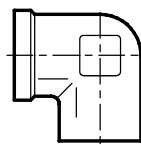
Kształtka przejściowa z wtyczką

335299 M22 x 1,5 wtyczka



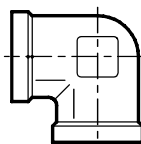
Zawór próbny z nakładką ochronną

316699 M16/M16
316700 M16/M22
335301 M16/M18/M12



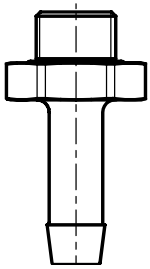
Kolanko 90°
z wtyczką i gwintem

335263 M12 x 1,5 wtyczka
335264 M16 x 1,5 wtyczka



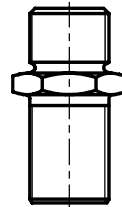
Kolanko 90°
z 2 x Gwint

316704 M16/M16
316705 M22/M22



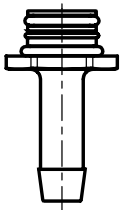
Króciec węża z o-ringiem
zgodny z DIN

316726	11mm	M16 x 1,5
316727	13mm	M16 x 1,5
316731	13mm	M22 x 1,5
316732	11mm	M22 x 1,5



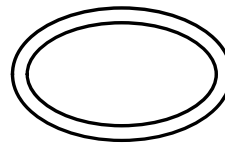
Króciec grodziowy

6502446 M22/M22/M16



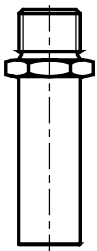
Króciec węża z wtyczką

335304 11mm wtyczka



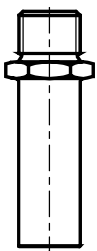
O-Ring

187855 M10 x 1,0
187858 M16 x 1,5



Króciec grodziowy

323966 M22/Ø22/M16



Śruba

360300 M22/Ø22

Felgi

Felga stalowa

Przykładowa ilustracja



Felga stalowa

Kolor srebrny,
Marka: PLES,
głębokość wstawiania 120,
11,75 x 22,5.

Artykuł nr 6611540

Felga stalowa

Kolor srebrny
Marka: Südrad
głębokość wstawiania 120,
11,75 x 22,5.

Artykuł nr 345627

Felga stalowa

Kolor srebrny
Marka: Talas
głębokość wstawiania 120,
11,75 x 22,5.

Artykuł nr 6300579

Felga stalowa

Kolor srebrny
Marka: Südrad
głębokość wstawiania 0,
11,75 x 22,5.

Artykuł nr 345622

Felga stalowa

Kolor srebrny
Marka: Talas
głębokość wstawiania 0,
11,75 x 22,5.

Artykuł nr 6503109

Felga stalowa

Kolor srebrny
Marka: Südrad
głębokość wstawiania 120,
14,00 x 19,5.

Artykuł nr 344868

Felga stalowa

Kolor srebrny
Marka: Talas
głębokość wstawiania 120,
14,00 x 19,5.

Artykuł nr 6502935

Felga stalowa

Kolor srebrny
Marka: Südrad
głębokość wstawiania 120,
11,75 x 19,5.

Artykuł nr 344866

Felga stalowa

Kolor srebrny
Marka: Talas
głębokość wstawiania 161,
9,00 x 22,5.

Artykuł nr 6608296

Felga stalowa

Kolor srebrny
Marka: Südrad
głębokość wstawiania 161,
9,00 x 22,5.

Artykuł nr 6609690

Niniejszy dokument zawiera tylko część naszego asortymentu. W przypadku pytań prosimy o kontakt z działem części zamiennych. Błędy w druku, zmiany oraz pomyłki zastrzeżone. Ilustracje mogą zawierać elementy wyposażenia specjalnego / produkty podlegają ciągłym zmianom technicznym. Obowiązują Ogólne Warunki Sprzedaży i Dostawy firmy Beneparts Polska Sp. z o. o., z jakimi można zapoznać się na stronie www.grupadbk.com. Koszty dostawy są zmienne. Dane dot. wymiarów są jedynie orientacyjne.

Felga aluminiowa Dura Bright

Marka: Alcoa 11,75 x 22,5,
głębokość wtlaczania 0,
średnica trzpienia koła 26 mm.

Artykuł nr 6504211

Felga aluminiowa

Marka: Speedline 11,75 x 22,5,
głębokość wtlaczania 0,
średnica trzpienia koła 26 mm.

Artykuł nr 341965

Felga aluminiowa matowa

Marka: xlite 11,75 x 22,5,
głębokość wtlaczania 0,
średnica trzpienia koła 26 mm.

Artykuł nr 6503372

Felga aluminiowa polerowana

Marka: xlite 11,75 x 22,5,
głębokość wtlaczania 0,
średnica trzpienia koła 26 mm.

Artykuł nr 6503373

Felga aluminiowa xbrite

Marka: xlite 11,75 x 22,5,
głębokość wtlaczania 0,
średnica trzpienia koła 26 mm.

Artykuł nr 6503374

Felga aluminiowa Dura Bright

Marka: Alcoa 11,75 x 22,5,
głębokość wtlaczania 0,
średnica trzpienia koła 32 mm.

Artykuł nr 6503141

Felga aluminiowa Diamant

Marka: speedline 11,75 x 22,5,
głębokość wtlaczania 0,
średnica trzpienia koła 32 mm.

Artykuł nr 322124

Felga aluminiowa matowa

Marka: xlite 11,75 x 22,5,
głębokość wtlaczania 0,
Średnica trzpienia koła 32 mm.

Artykuł nr 6503375

Felga aluminiowa polerowana

Marka: xlite 11,75 x 22,5,
głębokość wtlaczania 0,
średnica trzpienia koła 32 mm.

Artykuł nr 6503376

Felga aluminiowa xbrite

Marka: xlite 11,75 x 22,5,
głębokość wtlaczania 0,
średnica trzpienia koła 32 mm.

Artykuł nr 6603377

Felga aluminiowa Dura Bright

Marka: Alcoa
11,75 x 22,5
Głębokość wtlaczania 120
Średnica trzpienia koła 26 mm

Artykuł nr 6503731

Felga aluminiowa Diamant

Marka: speedline, 11,75 x 22,5,
głębokość wtlaczania 120,
średnica trzpienia koła 26 mm.

Artykuł nr 349736

Felga aluminiowa matowa

Marka: xlite, 11,75 x 22,5
głębokość wtlaczania 120
średnica trzpienia koła 26 mm.

Artykuł nr 6503378

Felga aluminiowa polerowana

Marka: xlite, 11,75 x 22,5,
głębokość wtlaczania 120,
średnica trzpienia koła 26 mm.

Artykuł nr 6503379

Felga aluminiowa xbrite

Marka: xlite
11,75 x 22,5
Głębokość wtlaczania 120
Średnica trzpienia koła 26 mm

Artykuł nr 6503380

Felga aluminiowa Dura Bright

Marka: Alcoa 11,75 x 22,5,
głębokość wtlaczania 120,
średnica trzpienia koła 32 mm.

Artykuł nr 6502137

Felga aluminiowa Diamant

Marka: speedline, 11,75 x 22,5,
głębokość wtlaczania 120,
średnica trzpienia koła 32 mm.

Artykuł nr 338503

Felga aluminiowa matowa

Marka: Xlite, 11,75 x 22,5,
głębokość wtlaczania 120,
średnica trzpienia koła 32 mm.

Artykuł nr 6503381

Felga aluminiowa poliert

Marka: Xlite
11,75 x 22,5
Głębokość wtlaczania 120
Średnica trzpienia koła 32 mm

Artykuł nr 6503382

Felga aluminiowa xbrite

Marka: Xlite, 11,75 x 22,5,
głębokość wtlaczania 120,
średnica trzpienia koła 32 mm.

Artykuł nr 6503383

Felga aluminiowa Diamant

Marka: speedline 11,75 x 22,5,
głębokość wtlaczania 120,
średnica trzpienia koła 32 mm.

Artykuł nr 6504256

Niniejszy dokument zawiera tylko część naszego asortymentu. W przypadku pytań prosimy o kontakt z działem części zamiennych. Błędy w druku, zmiany oraz pomyłki zastrzeżone. Ilustracje mogą zawierać elementy wyposażenia specjalnego / produkty podlegają ciągłym zmianom technicznym. Obowiązują Ogólne Warunki Sprzedaży i Dostawy firmy Beneparts Polska Sp. z o. o., z jakimi można zapoznać się na stronie www.grupadbk.com. Koszty dostawy są zmienne. Dane dot. wymiarów są jedynie orientacyjne.

Zawory



**Zawór przekaźnikowy
EBS naczepy**

Artykuł nr 339103



**Zawór zawieszenia
pneumatycznego**

Artykuł nr 6502260



**Zawór zawieszenia
pneumatycznego**

Artykuł nr 318955



**Zawór podnoszenia
i opuszczania**

Artykuł nr 338023



**Zawór hamulcowy EBS
przyczepy**

Artykuł nr 6500287



**Modulator do naczepr
i przyczep**

Artykuł nr 6502240



**Zawór hamulcowy
przyczepy**

Artykuł nr 307684



**Modulator EBS
przyczepy**

Artykuł nr 349975



**Zawór parkująco-
luzujący**

Artykuł nr 361687



Zawór suwakowy

Artykuł nr 77414

Bez ilustracji

Dźwignia ręczna

Artykuł nr 317399



2-drożny zawór sterujący suwakowy

Artykuł nr 77391



Zawór szybkiego odhamowania z zaworem 2-drożnym

Artykuł nr 339747



Zawór hamulcowy przyczepty

Artykuł nr 349842



Podwójny zawór odłużniający

Artykuł nr 336490

Bez ilustracji

Podwójny zawór odłużniający

Artykuł nr 6500883



Złącze pneumatyczne żółta

Artykuł nr 349844



Złącze pneumatyczne czerwone

Artykuł nr 349843



Złącze pneumatyczne żółte

Artykuł nr 182796



Złącze pneumatyczne czerwone

Artykuł nr 182795

Zawory



**Złącze pneumatyczne
czerwone**

Artykuł nr 79427



**Złącze pneumatyczne
żółte**

Artykuł nr 79428



**Złącze pneumatyczne
żółte**

Artykuł nr 348447



**Złącze pneumatyczne
czerwone**

Artykuł nr 348448



**Złącze pneumatyczne
żółte**

Artykuł nr 6502261



**Złącze pneumatyczne
czerwone**

Artykuł nr 6502262



**Złącze pneumatyczne
żółte**

Artykuł nr 6500331



**Złącze pneumatyczne
czerwone**

Artykuł nr 6500330



**Spirala powietrza
czarna**

Artykuł nr 6612265



**Spirala powietrza
czerwona**

Artykuł nr 6612079



Spirala powietrza żółta

Artykuł nr 6612080

Siłowniki membranowe



Siłownik membranowy

Artykuł nr 333872



Siłownik membranowy

Artykuł nr 333873



Siłownik membranowy

Artykuł nr 333874



Siłownik membranowy

Artykuł nr 333875



Siłownik membranowy

Artykuł nr 335555



Siłownik membranowy

Artykuł nr 6502128



Siłownik membranowy

Artykuł nr 6604089



Siłownik membranowy

Artykuł nr 334651



Siłownik membranowy

Artykuł nr 6500875



Podwójny siłownik membranowy

Artykuł nr 335984



Podwójny siłownik membranowy

Artykuł nr 337267



Podwójny siłownik membranowy

Artykuł nr 337266

Niniejszy dokument zawiera tylko część naszego asortymentu. W przypadku pytań prosimy o kontakt z działem części zamiennych. Błędy w druku, zmiany oraz pomyłki zastrzeżone. Ilustracje mogą zawierać elementy wyposażenia specjalnego / produkty podlegają ciągłym zmianom technicznym. Obowiązują Ogólne Warunki Sprzedaży i Dostawy firmy Beneparts Polska Sp. z o. o., z jakimi można zapoznać się na stronie www.grupadbk.com. Koszty dostawy są zmienne. Dane dot. wymiarów są jedynie orientacyjne.



Podwójny siłownik membranowy

Artykuł nr 6501872



Podwójny siłownik membranowy

Artykuł nr 6609773



Podwójny siłownik membranowy

Artykuł nr 6604106



Podwójny siłownik membranowy

Artykuł nr 6609441



Podwójny siłownik membranowy

Artykuł nr 6609442



Podwójny siłownik membranowy

Artykuł nr 6609417



Podwójny siłownik membranowy

Artykuł nr 6609418



Przyłącze sprężonego powietrza

Artykuł nr 6609419

Skorowidz

Adaptory gniazda wtykowego.....	18
Akcesoria do plandek.....	48, 49
Amortyzator.....	90, 93
Beczka na wodę.....	58
Belka do zabezpieczania ładunku.....	33
Belki dwupoziomowe.....	33
Błotniki.....	87, 88, 89
Cięgła rurowe.....	71
Cylindry hamulcowe.....	112, 113
Czop główny.....	66
Czujniki.....	92, 100
Czujniki ABS.....	92
Drażki obsługowe osłony.....	63
Dyszle do przyczep.....	69, 70
Elementy mocowania.....	46, 47, 48, 49
Elementy szybkiego mocowania.....	47
Elementy zabudowy przyczepy z wymiennym podwoziem.....	67, 68
Elementy zamykania drzwi.....	30, 31
Felgi.....	106, 107, 108
Felgi aluminiowe.....	107, 108
Felgi stalowe.....	106
Gniazdko naprawcze.....	18
Gniazdko wtykowe.....	17, 18, 19, 22
Grzechotki do napinania plandeki.....	46
Grzechotki mocujące.....	46
Główki sprzęgów.....	110, 111
Kable przyłączeniowe samochód ciężarowy/przyczepa.....	17, 19, 20, 22, 23, 24, 25
Kieszenie na listwy, duże.....	42
Kieszenie na listwy.....	42
Kieszeń do łał.....	35
Kliny do podkładania.....	62
Klocki i tarcze hamulcowe.....	96, 97, 98, 99
Kontrolery LED.....	17
Krażki toczne.....	54, 55, 56
Lampy oświetlające tablicę rejestracyjną.....	15, 16
Lampy wewnętrzne.....	16
Listwy drewniane.....	36
Listwy przeciwdeszczowe.....	53
Listwy zabezpieczające ładunek.....	35
Łata aluminiowa.....	36
Mocowanie dyszla przyczepy.....	67
Modulatory.....	109
Naprawa plandek.....	51, 52
Nośnik lamp.....	28
Nożyce.....	53, 54, 55, 56, 63
Nóżki wsporcze.....	86
Oczka do mocowania pasów.....	64, 65
Oznakowania konturów.....	50
Oś TRAX.....	90, 91
Paleciarki.....	80, 81, 82
Pasy mocujące.....	34
Pierścienie do mocowania pasów.....	64, 65
Plandeki.....	52
Plandeki boczne.....	51, 52
Plandeki pełne.....	51, 52

Plaster do plandek.....	51
Podnośniki do kół zapasowych.....	77, 78
Podparcie obrotowe kulowe.....	72
Podłączenie z przodu.....	17, 19, 22
Podpora naczepy.....	83, 84, 85
Poduszki zawieszenia.....	94, 95
Profile do zaczepiania.....	40
Palettstop.....	37, 38, 39
Przedni kołpak.....	53
Przekładnia do mocowania plandeki.....	47, 48
Przekładnie mocujące.....	47, 48
Przewody adaptacyjne.....	7, 8, 20, 22, 23, 24, 25
Przewody zasilające.....	19, 20, 22, 23, 24, 25
Przyłącza przewodów powietrza.....	103, 104, 105
Reflektory cofania.....	16
Reflektory robocze.....	16
Rolki kierujące.....	68
Rozdzielacze gniazd wtykowych.....	18
Rozdzielacz kombi.....	27
Ryglowanie kontenera.....	68
Skrzynka na dokumenty.....	58
Skrzynki na narzędzia.....	57, 58
Sprężki przyłącza powietrzne.....	103, 104, 105
Sprężka przewodów powietrza.....	103, 104, 105
Sprężyna gazowa.....	54, 55, 56
Stalowe szyny kotwowe kombi.....	37, 38
Sworznie królewskie.....	66
System podnoszenia Hydraman Versus.....	44, 45
System podnoszenia Liftmaster 770 Hesterberg.....	43
Systemy podnoszenia dachu.....	43, 44, 45
Szyny kotwowe.....	35, 37, 38
Światła obrysowe.....	13, 14, 15
Światła obrysowe tylne skierowane do przodu.....	5, 6, 7, 10, 11, 12
Światła oznakowania bocznego.....	13, 14
Światła pozycyjne.....	13, 14, 15
Światła tylne.....	5, 6, 7, 9, 10, 11
Tablice ostrzegawcze.....	73
Tablice ostrzegawcze gabarytowe.....	73
Tarcza hamulcowa.....	100, 101
Tuba na dokumenty.....	58
Tuleja nadwymiarowa.....	71
Uchwyty do kół zapasowych.....	75, 76, 77, 78
Urządzenie zabezpieczające przed wjechaniem pod pojazd z tyłu.....	28, 29
Ustalacz do drzwi.....	59
Wtyczka zamienna.....	18, 21, 26, 27, 35
Wtyczki naprawcze.....	18, 21, 26, 27
Zabezpieczenie przed najechaniem z boku.....	74
Zastrzały rolkowe.....	41
Zawias osłony.....	54, 55, 56
Zawiasy drzwi.....	32
Zawiasy składane.....	54, 55, 56
Zawory.....	109, 110
Zbiorniki na powietrze.....	102
Zbiorniki sprężonego powietrza.....	102
Zderzaki.....	60, 61
Zderzaki mostkowe.....	67
Zestawy czujników zużycia.....	100

Grupa DBK jest wyłącznym importers naczep i przyczep renomowanej marki **Kögel**.
Oferujemy pełną gamę produktów niemieckiego producenta.
Nasi doradcy pomogą w doborze odpowiedniej naczepy
zgodnej ze specyfiką działalności Państwa przedsiębiorstwa.



Sprzedaż naczep **Kögel** tel. +48 89 539 73 80

KÖGEL

CZĘŚCI ZAMIENNE
tel. +48 666 055 693
tel. +48 668 131 223
czesci.koegel@grupadbk.com

GWARANCJE Kögel
tel. +48 600 497 586
tel. +48 883 374 557
gwarancje.koegel@grupadbk.com



Magazyn Centralny
ul. Lubelska 36
10-408 Olsztyn
www.grupadbk.com

Beneparts Polska Sp. z o. o.
ul. Lubelska 43a
10-410 Olsztyn
NIP 739-36-74-927

Niniejszy dokument zawiera tylko część naszego asortymentu. W przypadku pytań prosimy o kontakt z działem części zamiennych. Błędy w druku, zmiany oraz pomyłki zastrzeżone. Ilustracje mogą zawierać elementy wyposażenia specjalnego / produkty podlegają ciągłym zmianom technicznym. Obowiązują Ogólne Warunki Sprzedaży i Dostawy firmy Beneparts Polska Sp. z o. o., z jakimi można zapoznać się na stronie www.grupadbk.com. Koszty dostawy są zmienne. Dane dot. wymiarów są jedynie orientacyjne.